

Cutaan mastocytoom bij een jack russell terriër behandeld met neoadjuvante corticosteroiden gevolgd door een radicale chirurgische excisie

Cutaneous mastocytoma in a Jack Russell terrier treated with neoadjuvant corticosteroids and followed by a radical surgical excision

P.A. de Wispelaere, A. Rubio Guzman, D. Paepe, K. Piron, H. de Rooster

Vakgroep Geneeskunde en Klinische Biologie van de Kleine Huisdieren, Faculteit Diergeneeskunde, Universiteit Gent, Salisburylaan 133, B-9820 Merelbeke, België

hilde.derooster@Ugent.be

SAMENVATTING

Een 14-jarige, vrouwelijke, gecastreerde jack russell terriër werd aangeboden met een subcutane verplaatsbare massa op de rechterbil die jarenlang beschouwd werd als lipoom. Na een mastectomie werden echter op histopathologisch onderzoek talrijke mastcellen aangetroffen in de inguinale lymfeknoop. Er werden fijne-naald-aspiraten van de massa op de bil genomen. Daaruit bleek dat de massa geen lipoom maar een mastocytoom was. Na stagering bestond de behandeling uit een neoadjuvant prednisolontherapie, gevolgd door een radicale chirurgische excisie van de massa. Het huiddefect werd gesloten met een transpositieflap. Histopathologie en immunohistochemie duiden op een graad II-mastocytoom zonder prognostisch negatieve indicatoren. Het postoperatief herstel verliep vlot en 347 dagen na de behandeling waren er geen aanwijzingen voor recidief.

ABSTRACT

A 14-year-old neutered female Jack Russell terrier was presented with a history over the past several years of a freely movable subcutaneous mass on the right lateral thigh, that was considered to be a lipoma. Shortly before presentation, a mastectomy had been performed. On histopathological examination of the inguinal lymph node excised during the procedure, numerous mast cells were identified. Fine-needle aspirates of the mass on the thigh were collected, and cytology confirmed that it was not a lipoma but a mastocytoma. After staging the tumor, it was treated with neoadjuvant prednisolon, followed by the surgical removal of the mass with radical margins. The defect was closed with a transposition flap. Histopathology and immunohistochemistry indicated a grade-II mastocytoma without negative prognostic factors. The dog recovered well after surgery and 347 days after treatment, there were no signs of recurrence.

INLEIDING

Mastocytomen of mastceltumoren zijn veel voorkomende huidtumoren bij de hond. Zeven tot 21% van de caniene huidtumoren zou een mastocytoom zijn (Cohen *et al.*, 1974; Macy, 1985). Mastocytomen komen het meeste voor bij oudere honden met een gemiddelde leeftijd van acht à negen jaar (Hottendorf en Nielsen, 1967; Simoes *et al.*, 1994; Weisse *et al.*, 2002). Ze worden echter ook op veel jongere leeftijd op pas op oudere leeftijd aangetroffen (Weisse *et al.*, 2002; Murphy *et al.*, 2004; Stanclift en Gilson, 2008). Er bestaat geen geslachtspredilectie en alle honderrassen zijn er gevoelig voor. Bepaalde rassen blijken echter wel gepredisponeerd te zijn om mastocytomen te ontwikkelen. Boxers, labrador retrievers, golden retrievers, bull terriërs en boston terriërs zijn oververtegenwoordigd (Cohen *et al.*, 1974; Patnaik *et al.*, 1984; Rothwell *et al.*, 1987; Er en Sutton, 1989; Michels *et al.*, 2002). Een mastocytoom kan in principe overal voorkomen, maar de meeste tumoren bevinden zich ter hoogte van de dermis of de subcutis. Veel voorkomende lokalisaties zijn de romp en de ledematen (Macy, 1985; Simoes *et al.*, 1994; Séguin *et al.*, 2001;

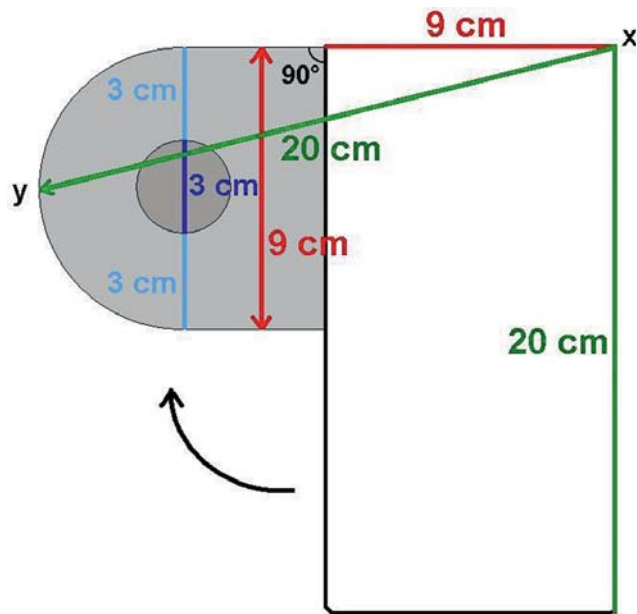
Murphy *et al.*, 2004; Stanclift en Gilson, 2008). Het uitzicht van de tumor kan zeer sterk variëren, van traag groeiende, welomschreven, verheven massa's met eventueel alopecia van de overliggende huid tot zeer snel en agressief groeiende massa's met een sterke ulceratie van de huid (Thamm en Vail, 2001). Mastocytomen kunnen metastaseren naar de regionale lymfeknopen, de lever, de milt of naar andere plaatsen in de huid. Ze metastaseren zelden naar de longen (Bostock, 1986; O'Keefe, 1990; Thamm en Vail, 2001). De diagnose van een mastocytoom wordt meestal gesteld aan de hand van een cytologisch onderzoek van fijne-naald-aspiraten (O'Keefe, 1990; Thamm en Vail, 2001; London en Seguin, 2003). De meest aangewezen behandeling voor cutane mastocytomen bestaat uit een radicale chirurgische excisie van de massa (O'Keefe, 1990; Séguin *et al.*, 2001; Thamm en Vail, 2001). Na histologisch onderzoek wordt een graad toegekend en kan een juistere prognose worden gegeven (Hottendorf en Nielson, 1968; Patnaik *et al.*, 1984).

In de voorliggende casuïstiek worden de stagering en behandeling van een hond met een graad II-mastocytoom op de rechterbil beschreven. De diagnose van mastocytoom werd pas gesteld na het aantreffen van

een met mastcellen beladen lymfeknoop bij ipsilaterale mastectomie.

CASUÏSTIEK

Een veertien jaar oude, vrouwelijke, gecastreerde jack russell terriër van 11,7 kg werd aangeboden met een massa ter hoogte van de rechterbil net caudaal van de trochanter major. Deze massa was reeds zes jaar aanwezig, stabiel van grootte en werd jarenlang op basis



Figuur 1. Schematische weergave van de vereiste afmetingen van de transpositieflap. De massa met een diameter van ongeveer 3 cm (donkerblauwe lijn) wordt verwijderd met marges van 3 cm in alle richtingen (lichtblauwe lijnen). De breedte van het defect is aldus 9 cm en daarom moet de breedte van de transpositieflap ook 9 cm zijn (rode lijn). De lengte van de transpositieflap wordt gemeten vanaf X tot het verste punt van het defect (Y). De flap moet 20 cm lang zijn (groene lijn). De transpositieflap wordt met een hoek van 90° in het defect gedraaid.



Figuur 2. Preoperatief werden ruime marges van 3 cm in alle zijdelingse richtingen afgetekend rondom de massa op de rechterbil van een 14-jarige, vrouwelijke, gecastreerde jack russell terriër. De transpositieflap is in craniale richting afgetekend op de rechterflank.

van palpatie beschouwd als een lipoom. De hond onderging twee weken ervoor een mastectomie van de rechtermelklijst. Het verwijderde weefsel werd histopathologisch onderzocht. In de melkklieren werden tubulaire adenomen gevonden. Ter hoogte van de inguinale lymfeknoop werden echter talrijke mastcellen aangetroffen. Naar aanleiding van deze histopathologische uitslag werd door de dierenarts een fijne-naald-aspiratie van de massa ter hoogte van de rechterbil uitgevoerd. Er waren nergens anders massa's te palperen. Het vermeende lipoom bleek inderdaad het primair mastocytoom te zijn. De patiënt werd doorverwezen voor stagering en behandeling.

De massa ter hoogte van de rechterbil was ongeveer 4 bij 3 cm groot en bevond zich in de onderhuid. Ze was verplaatsbaar ten opzichte van de overliggende huid en de onderliggende weefsels. Er waren geen afwijkingen waar te nemen op het lichamelijke onderzoek en alle hematologische en biochemische parameters vielen binnen de normale grenzen. Het preparaat van de huidmassa, genomen door de eigen dierenarts, werd opnieuw bekeken en hierop waren goed gedifferentieerde mastcellen te zien. Om de tumor te stageren werd een echografisch onderzoek van het abdomen uitgevoerd. In de lever werden twee kleine ovoïde, hypo-echogene letsels gevonden. In de milt, de lymfeknopen en de overige organen werden geen abnormaliteiten gezien. Echogeleide fijne-naald-aspiraten werden genomen van de levernodules en de milt. Op deze preparaten werden geen mastcellen aangetroffen.

Vanwege de grootte van de massa op dat moment zou een chirurgische excisie met adequate marges geleid hebben tot een zeer groot, moeilijk te sluiten defect. Om het tumorvolume te reduceren, werd prednisolone (Prednisolone 5 mg Kela®, Kela Laboratoria N.V.) voorgeschreven aan een orale dosis van 1 mg/kg/dag. Onmiddellijk na de start van deze medicamenteuze behandeling werd een duidelijke verkleining van de massa vastgesteld. Na een kuur van drie weken was de oorspronkelijke massa gereduceerd tot een vage verkleuring van de huid met een lichte verhevenheid. Via fijne-naald-aspiraten werd een mastcelrijke zone met een diameter van ongeveer 3 cm geïdentificeerd. Er werd besloten tot een radicale chirurgische excisie van het mastocytoom.

De hond werd vóór de operatie gepremediceerd met acepromazine (Placivet®, Codifar N.V.) 0,04 mg/kg intramusculair (IM) en methadon (Mephenon®, Denolin) 0,1 mg/kg IM. Na het plaatsen van een intraveneuze (IV) katheter gebeurde de inductie van de anesthesie met propofol (PropoVet® 1%, Abbott Laboratories) 6 mg/kg IV op effect en werd deze verder onderhouden met isofluraan (Isoflo®, Abbott Laboratories) inhalatieanesthesie. Bijkomende analgesie werd bekomen door middel van een epidurale injectie met bupivacaïnehydrochloride (Marcaïne® 0,5%, Sanofi-aventis) 1,25 mg/kg vóór de chirurgische ingreep en een *constant rate infusion* van fentanyl (Fentanyl®, Janssens-Cilag) 5 µg/kg/uur tijdens de chirurgie. Preoperatief werd met een chirurgische



Figuur 3. Intraoperatieve foto. De massa werd met ruime marges verwijderd. Onder het centrale deel worden eveneens oppervlakkige spiervezels van de vastus lateralis van de m. quadriceps verwijderd.

markeerstift een marge van 3 cm in alle zijdelingse richtingen afgetekend op de omliggende huid. Tevens werd een transpositieflap afgemeten (Figuur 1 en 2). De huid, het subcutaan weefsel en de fascia lata rond de tumor werden ingesneden volgens de aangebrachte lijnen. Centraal in het verwijderde weefsel was er een spekkige, infiltratieve massa aanwezig die tot op of in de spierfascia doordrong. Daarom werden onder het centrale deel van de massa eveneens de oppervlakkige spiervezels van de vastus lateralis van de m. quadriceps verwijderd (Figuur 3). Er werd nieuw steriel chirurgisch materiaal genomen, waarna de huid en de subcutis voor de transpositieflap volgens het aangebrachte patroon ingesneden werden tot op de buikwand (Figuur 4). De a. circumflexa iliaca werd tijdens het ondermijnen gespaard. De flap werd 90° caudaal in het defect gedraaid. Ter hoogte van het donor- en het receptorbed werden vacuümdrains aangebracht. De huid werd gesloten met enkelvoudige kruishechtingen in Ethilon® 3/0 (Johnson & Johnson). Ter hoogte van de lies was de huid enkel onder spanning tegen elkaar te brengen. Het verwijderde weefsel werd met gekleurde sectieranden en in zijn geheel aangeboden voor histopathologisch onderzoek.

Om de wondvochtproductie op te volgen en eventuele aanwijzingen voor wonddehiscentie vroegtijdig op te sporen, werd de patiënt gehospitaliseerd. Postoperatieve analgesie werd bekomen met een morfine/ketamine-infuus (0,24 mg/kg/uur Morphini-HCl®, Denolin; 0,24 mg/kg/uur Anesketin®, Eurovet N.V.) aan 22 ml/uur gedurende vijf uur, gevolgd door een *fentanyl constant rate* (Fentanyl®, Janssens-Cilag) van 2 µg/kg/uur IV gedurende twee dagen en half. Daarna werd overgeschakeld naar methadon (Mephenon®, Denolin) 0,2 mg/kg IV zesmaal daags gedurende één dag en carprofen (Rimadyl®, Pfizer A.H.) 2 mg/kg IV gedurende één dag en nadien per oraal. Om de patiënt rustig te houden, werd onmiddellijk postoperatief eenmalig midazolam (Dormicum®, nv Roche sa) 0,1

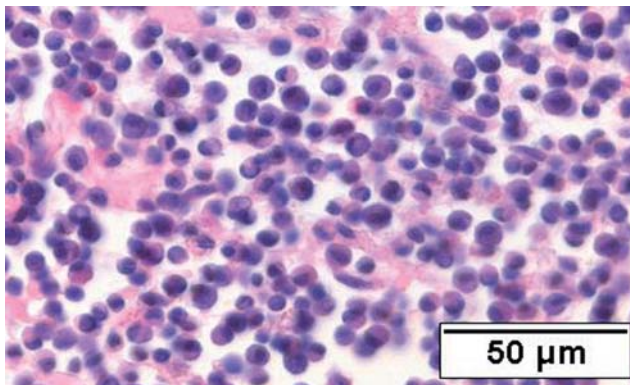


Figuur 4. Intraoperatieve foto. Volgens het aangebrachte patroon worden de huid en de subcutis van de transpositieflap ingesneden.

mg/kg IV toegediend en gedurende twee dagen acepromazine (Placivet®, Codifar N.V.) 0,03 mg/kg IV zesmaal per dag. De antimicrobiële therapie bestond uit amoxicilline/clavulaanzuur (Augmentin®, Glaxo-SmithKline) 20 mg/kg IV driemaal daags gedurende twee dagen en nadien amoxicilline/clavulaanzuur (Clavubactin®, Le Vet Pharma BV) 12,5 mg/kg per os (PO) tweemaal daags. Als antihistaminicum kreeg de patiënt bijkomend ranitidine (Zantac®, Glaxo-SmithKline) 2 mg/kg IV tweemaal daags gedurende één dag en nadien ranitidinesiroop PO. De huidflap behield zijn vitaliteit en de productiviteit van de wond nam zienderogen af, waardoor de craniale drain reeds twee dagen postoperatief verwijderd kon worden. De patiënt werd uiteindelijk ontslagen met de caudale drain in situ, met strikte nazorginstructies en het advies om de dag nadien al voor een eerste keer op controle te gaan bij de eigen dierenarts. De ingestelde antibioticumkuur werd tot tien dagen postoperatief doorgegeven. De voorgeschreven analgetica waren orale carprofen 2 mg/kg tweemaal daags en tramadol (Tramadol EG®, n.v. Eurogenerics) 2 mg/kg PO viermaal daags, beide gedurende zeven dagen. De caudale drain werd negen dagen postoperatief door de dierenarts verwijderd.

De tumor werd histopathologisch geklasseerd als een graad II-mastocytoom volgens het classificatiesysteem van Patnaik *et al.* (1984) (Figuur 5). Alle onderzochte snijranden waren vrij van tumorale cellen. Bijkomend immunohistochemisch onderzoek om de prognose beter te kunnen voorspellen, toonde aan dat een minderheid van de tumorcellen (<10%) een zwakke en enkel membraangebonden C-kitexpressie vertoonde. Bij het Ki-67-onderzoek werd een lage proliferatieve index gevonden (< 1,8).

Veertien dagen na de operatie werd de patiënt aangeboden voor controle. Het overgrote deel van de operatiewond was goed geheeld. Enkel ter hoogte van de lies was er een kleine zone van oppervlakkige wonddehiscentie met een vochtig aspect en fibrinebeleg.



Figuur 5. Histologisch detailbeeld van de tumor (hematoxyline en eosinekleuring). Er zijn matig grote, rondovale cellen te zien met een matige hoeveelheid fijngranulair cytoplasma en vrij grote kernen met vrij densus chromatine. Er is weinig celatypie. Matige anisokaryose en mitoses zijn zeldzaam. De tumor wordt geklasseerd als een graad II-mastocytoom volgens het systeem van Patnaik *et al.* (1984).

Dit was de plaats waar de spanning op de huid na de operatie het hoogst was gebleven. Dit letsel werd opgefrist. Er werd Dermazyme® Melivet (Ecuphar) op de wond aangebracht tot ook dit huiddefect geheeld was. Er werd geen bijkomende therapie opgestart aangezien chirurgisch tumorvrije sectieranden bekomen werden en het graad II-mastocytoom in het voorliggend geval biologisch een eerder goedaardig gedrag vertoonde.

Naar aanleiding van een episode van anorexie zeven maanden na de operatie werd door de dierenarts veel tandsteen vastgesteld. De vroegere operatie had enkel een litteken achtergelaten met alopecia en pigmentatieveranderingen (Figuur 6). Er werd een volledig bloed- en urineonderzoek uitgevoerd en er werd een radiografie van het abdomen genomen. Er waren geen waarneembare afwijkingen.

DISCUSSIE

Het signalement van de hond besproken in deze case stemt overeen met gegevens gevonden in de literatuur met betrekking tot mastocytomen bij honden. Deze hond was reeds veertien jaar oud toen het mastocytoom gediagnosticeerd werd, maar de massa bleek reeds aanwezig te zijn vanaf een leeftijd van ongeveer acht jaar, wat overeenkomt met de gemiddelde leeftijd uit de literatuur (Hottendorf en Nielsen, 1967; Simoes *et al.*, 1994; Weisse *et al.*, 2002). De massa werd aanvankelijk beschouwd als een lipoom, iets wat vaker het geval is bij zachte, vleesachtige, subcutane mastocytomen (O'Keefe, 1990; Thamm en Vail, 2001; Murphy, 2003). Dit wijst op het belang om elke massa cytologisch te onderzoeken, zodat de diagnose van een mastocytoom niet gemist wordt.

Honden met mastocytomen worden meestal aangeboden voor de evaluatie van een massa in de huid maar er kunnen ook andere klinische problemen aanwezig zijn (Rogers, 1996). Systemische klachten die eventueel voor kunnen komen, hebben meestal te ma-



Figuur 6. Postoperatieve foto na zeven maanden. De operatiewond is goed genezen. Ter hoogte van de lies is er een zone van alopecia en pigmentatieveranderingen.

ken met de vrijstelling van histamine, heparine of andere vasoactieve amines door de tumorale mastcellen (Thamm en Vail, 2001). Gastro-intestinale ulceratie is een mogelijke complicatie bij mastocytomen. Klinisch kan dit leiden tot braken (eventueel met bloedbijneming), anorexie, diarree, melena en abdominale pijn (O'Keefe, 1990; Thamm en Vail, 2001; Murphy, 2003). Andere problemen waar men rekening mee moet houden, voornamelijk met betrekking tot een eventuele chirurgische behandeling, zijn stollingsstoornissen, anafylaxie en een vertraagde wondheling. Deze complicaties treden vooral op bij grote of slecht gedifferentieerde tumoren of bij overmatige manipulatie van de tumor (Thamm en Vail, 2001; Gieger *et al.*, 2005). Hoewel de stollingstijden in het perifere bloed meestal normaal zijn, kunnen ze ter hoogte van de tumor toch verlengd zijn. Dit kan leiden tot slechte hemostase tijdens chirurgie (Macy, 1985). Bij de hond in de voorliggende casuïstiek werd de diagnose van het mastocytoom per toeval gesteld na een histopathologisch onderzoek van de rechter inguinale lymfeknoop die werd verwijderd tijdens een unilaterale mastectomie. Naar aanleiding daarvan werd gezocht naar de primaire tumor die werd gediagnosticeerd met behulp van cytologie.

De diagnose van een mastocytoom wordt meestal gesteld aan de hand van cytologisch onderzoek van fijne-naald-aspiraten van de massa. Het voordeel van deze tumoren is dat ze makkelijk cellen loslaten (Rogers, 1996; Murphy, 2003). Mastocytomen behoren cytologisch tot de rondceltumoren en moeten gedifferentieerd worden van andere rondceltumoren, zoals lymfomen, histiocytomen, plasmocytomen en overdraagbare venerische tumoren (O'Keefe, 1990; Lemarié *et al.*, 1995; London en Seguin, 2003). Mastcellen zijn kleine, ronde cellen met een ronde tot ovale, meestal centraal gelegen kern. In hun cytoplasma zijn talrijke kleine granules aanwezig, die met metachromatische kleuringen (toluidineblauw-, wrights- of giemsa-kleuring) paars aankleuren (Conroy, 1983;

Macy, 1985; O'Keefe, 1990; Misdorp, 2004). Slecht gedifferentieerde tumorale cellen bevatten meestal weinig of geen granules, wat de diagnose kan bemoeilijken (London en Seguin, 2003; Misdorp, 2004). Mastocytomen zijn vaak geïnfiltrerd met talrijke eosinofielen als gevolg van de vrijstelling van chemotactische stoffen door de mastcellen (O'Keefe, 1990). Dit kan helpen bij het stellen van de diagnose. Indien echter slechts enkele mastcellen aanwezig zijn, naast een overmaat aan inflammatoire cellen, mag niet zonder meer de diagnose van een mastocytoom gesteld worden aangezien deze cellen onderdeel kunnen zijn van een normale inflammatoire respons (Macy, 1985; Lemarié *et al.*, 1995; Misdorp, 2004). Bij de patiënt in de onderhavige casuïstiek werden geen eosinofielen gezien.

Cytologie kan ook gebruikt worden om de uitgebreidheid van de tumor te evalueren, wat van belang is bij het bepalen van de chirurgische marges (O'Keefe, 1990; Misdorp, 2004). Ook kunnen fijne-naald-aspiraten genomen worden om de aanwezigheid van metastasen in lymfeknopen en andere organen te evalueren. Dit is van belang voor de prognose van de patiënt (O'Keefe, 1990). Met behulp van cytologie kan niets over het biologisch gedrag van de tumor gezegd worden, daarvoor is histopathologisch onderzoek vereist.

Eens de diagnose van een mastocytoom gesteld is, is het van belang om de tumor te stageren. Hierbij wordt de algemene gezondheidstoestand van de patiënt geëvalueerd, de lokalisatie en de uitgebreidheid van het tumorale proces worden nagegaan en eventueel secundaire of ongerelateerde ziekteprocessen die behandeld of gecontroleerd moeten worden, worden geïdentificeerd (Moore, 2010). Afhankelijk van het resultaat van deze staging wordt een bepaald therapeutisch plan opgesteld. Men moet er rekening mee houden dat elk mastocytoom potentieel maligne is en het biologisch gedrag zeer sterk kan variëren (London en Seguin, 2003).

Een uitgebreid lichamenlijk onderzoek van de patiënt is de eerste stap van de staging. Er moet extra aandacht geschonken worden aan tekenen die kunnen wijzen op paraneoplastische syndromen (Misdorp, 2004). De primaire tumor moet opgemeten worden en er moet zorgvuldig gezocht worden naar eventueel bijkomende massa's. Lymfeknopen moeten gepalpeerd worden en er moet een abdominale palpatie uitgevoerd worden om hepato- of splenomegalie na te gaan (O'Keefe, 1990). Aan de hand van een volledig bloedonderzoek kan de algemene gezondheidstoestand van de patiënt geëvalueerd worden, wat onder andere van belang is voor de eventuele anesthesie. Ook paraneoplastische syndromen kunnen opgespoord worden (O'Keefe, 1990; Lemarié *et al.*, 1995; London en Seguin, 2003).

Lymfeknopen die het aangetaste gebied draineren, moeten nauwkeurig onderzocht worden op tekenen van vergroting. Van elke verdachte lymfeknoop dient, indien mogelijk, een fijne-naald-aspiratie genomen te worden om cytologisch te onderzoeken (Lemarié *et al.*, 1995; London en Seguin, 2003). Mastocytomen komen vaak voor op het caudaal deel van het lichaam. In die gevallen zijn de sublumbale of iliacale lymfeknopen de

regionale lymfeknopen en kan het moeilijk zijn om ze aan te prikken. Om deze lymfeknopen te evalueren, zijn beeldvormingstechnieken, zoals radiografie of echografie, vereist (Lemarié *et al.*, 1995). Bij het cytologisch onderzoek van lymfeknopen moet men er rekening mee houden dat mastcellen ook bij normale honden aanwezig kunnen zijn in de lymfeknopen. Vaak neemt het aantal mastcellen toe bij inflammatie, zonder dat dit metastatische ziekte voorstelt (Rogers, 1996; Misdorp, 2004). De aanwezigheid van mastcellen in een lymfeknoop is dus niet pathognomonisch voor metastasen van mastocytomen (London en Seguin, 2003). Indien de mastcellen echter gegroepeerd voorkomen in de lymfeknoop, en zeker indien ze slecht gedifferentieerd zijn, is dit wel meer indicatief voor metastasen dan voor reactieve lymfadenopathie (Rogers, 2010). Daarnaast geldt dat een lymfeknoop enerzijds niet altijd vergroot is wanneer er metastasen aanwezig zijn en anderzijds kan een lymfeknoop ook door andere oorzaken vergroot zijn. Indien een lymfeknoop bijvoorbeeld een geïncereerde tumor draineert, is hij vaak vergroot als gevolg van reactieve hyperplasie (Rogers, 1996).

Bij de staging van mastocytomen moet de buik- en de borstholte nauwkeurig geëvalueerd worden op de aanwezigheid van eventuele metastasen. Dit kan gebeuren aan de hand van beeldvormingstechnieken, zoals radiografie en echografie. In tegenstelling tot vele andere tumoren zijn pulmonaire metastasen ongewoon bij mastocytomen (Hottendorf en Nielsen, 1968; Macy, 1985; O'Keefe, 1990). Indien ze wel voorkomen, zijn het vaak diffuse interstitiële infiltraties in plaats van pulmonaire nodules. Deze infiltraties zijn moeilijk te detecteren op standaardradiografieën van de thorax en daarom worden deze niet routinematig genomen bij de staging van een mastocytoom (Hottendorf en Nielsen, 1968; O'Keefe, 1990). Een radiografie van de thorax kan wel gebruikt worden om de mediastinale en sternale lymfeknopen te evalueren, hetgeen vooral van belang is bij tumoren op de craniale helft van het lichaam, of als onderdeel van het preanesthetisch onderzoek (Lemarié *et al.*, 1995; Rogers, 1996; London en Seguin, 2003). Bij mastocytomen is beeldvorming van het abdomen meer aangewezen, aangezien daar de meeste metastasen gevonden worden. Abdominale radiografieën kunnen nuttig zijn voor het detecteren van hepatomegalie, splenomegalie en iliacale of sublumbale lymfadenopathie (O'Keefe *et al.*, 1987; O'Keefe, 1990; Rogers, 1996; Misdorp, 2004). Abdominale echografie is een sensitievere methode voor de evaluatie van de abdominale structuren. Het kan gebruikt worden om het parenchym van de lever, de milt en de lymfeknopen nauwkeurig te evalueren op de aanwezigheid van metastasen. Elk verdacht orgaan moet echogeleid aangeprikt en cytologisch onderzocht worden (Thamm en Vail, 2001; London en Seguin, 2003; Gieger *et al.*, 2005).

Er bestaan verschillende strategieën om mastocytomen te behandelen. Welke methode gekozen wordt, hangt onder andere af van de klinische staging van de tumor, de algemene toestand van de patiënt en de motivatie van de eigenaar. In sommige gevallen moeten

twee of meer behandelingsmethoden gecombineerd worden (Lemarié *et al.*, 1995). De voorkeursbehandeling voor gelokaliseerde mastocytomen is radicale chirurgische excisie (Macy, 1985; Bostock, 1986; O'Keefe, 1990; Lemarié *et al.*, 1995; Rogers, 1996; Misdorp, 2004; Gieger *et al.*, 2005). In de meeste gevallen van goed (graad I) en intermediair gedifferentieerde (graad II) tumoren zonder metastasen is een volledige chirurgische excisie curatief (Séguin *et al.*, 2001; Weisse *et al.*, 2002; London en Seguin, 2003; Murphy *et al.*, 2004). Indien de regionale lymfeknopen cytologisch positief zijn voor tumormetastasen, moeten deze ook chirurgisch verwijderd worden (O'Keefe, 1990; Misdorp, 2004). Bij de patiënt in de casuïstiek werd de regionale lymfeknoop reeds tijdens de mastectomie verwijderd.

Sommige mastocytomen komen niet in aanmerking voor chirurgie wegens hun grootte, hun lokalisatie of hun invasiviteit. Bij mastocytomen met verre metastasen of bij vergevorderde of recidiverende ziekte moeten eveneens andere behandelingsmethoden gebruikt worden. De best gevalideerde methoden zijn radiatietherapie of chemotherapie. Radiatietherapie is vooral aangewezen bij gelokaliseerde ziekte, terwijl chemotherapie beter van pas komt bij uitgezaaide mastocytomen (O'Keefe, 1990; Lemarié *et al.*, 1995; Al-Sarraf *et al.*, 1996; London en Seguin, 2003; Gieger *et al.*, 2005). De meest gebruikte chemotherapeutica bij de behandeling van mastocytomen zijn glucocorticoïden (O'Keefe, 1990; Lemarié *et al.*, 1995; Rogers, 1996). Glucocorticoïden kunnen palliatief gebruikt worden, maar ook als neoadjuvante (primaire) of adjuvante (secundaire) behandeling in combinatie met chirurgie (Macy, 1985; Stanclift en Gilson, 2008). Bij de beschreven hond werd prednisolone als neoadjuvante therapie gebruikt om de tumor-grootte te reduceren en zo de chirurgische resectie te vereenvoudigen. De oorspronkelijke massa was hierdoor nog nauwelijks zichtbaar. Glucocorticoïden verminderen de lokale zwelling en ontsteking, waardoor het tumorvolume afneemt (Lemarié *et al.*, 1995; Thamm en Vail, 2001). Anderzijds hebben ze een inhiberende werking op de groei van tumorale mastcellen die glucocorticoïdreceptoren bezitten (Takahashi *et al.*, 1997). Slecht gedifferentieerde tumoren hebben minder receptoren en zijn minder gevoelig (McCaw *et al.*, 1994; Rogers, 1996). Stanclift en Gilson (2008) vermeldden in een studie orale dosissen van prednisolone van 1,0 tot 2,2 mg/kg/dag, die meestal zeven tot tien dagen lang toegediend werden. In die studie reageerde 70% van de honden op de therapie (13% complete remissie, 57% partiële remissie) (Stanclift en Gilson, 2008).

Mastocytomen zijn zelden omkapseld, waardoor de tumorale cellen zich vaak voorbij de zichtbare of voelbare grenzen van de massa bevinden (O'Keefe, 1990; Rogers, 1996; Thamm en Vail, 2001; London en Seguin, 2003). Daarom is het bij het operatief verwijderen van mastocytomen belangrijk om wijde chirurgische marges te nemen. In de literatuur worden meestal laterale marges van minstens 3 cm aangeraden en een diepe marge van minimaal één weefsellaag (O'Keefe, 1990; Thamm en Vail, 2001; London en Seguin, 2003; Murphy *et al.*, 2004). Weefsel dat rijk is

aan collageen en arm aan vascularisatie vormt de beste biologische barrière tegen infiltrerende tumorcellen. Daarom omvat de diepe marge bij voorkeur een fascieblad dat niet geïnvadeerd is door de tumor en dat in zijn geheel met de tumor verwijderd wordt (London en Seguin, 2003). Er bestaat twijfel of deze traditionele laterale marges van 3 cm noodzakelijk zijn. Zij leiden immers tot zeer grote weefseldefecten die met behulp van reconstructieve chirurgie gesloten moeten worden. Dit gaat gepaard met een sterke verlenging van de operatieduur en een verhoogde morbiditeit (Simpson *et al.*, 2004). De groep van Patnaik suggereerde in twee verschillende studies dat laterale marges van 2 cm voldoende zijn voor de adequate verwijdering van graad I- en graad II-mastocytomen (Simpson *et al.*, 2004; Fulcher *et al.*, 2006). Helaas waren in geen van beide studies patiënten ingesloten met mastocytomen op de kop of ter hoogte van de distale ledematen. Op deze anatomische plaatsen zijn ruime marges moeilijk te halen (Macy, 1985; O'Keefe, 1990), maar anderzijds is er dus nog niet geweten of marges van 2 cm gelijkaardige resultaten opleveren als marges van 3 cm. Ook voor graad III-mastocytomen worden nog steeds de ruimere marges aangeraden, omdat deze tumoren evenmin in de studies opgenomen werden (Simpson *et al.*, 2004; Fulcher *et al.*, 2006). Dit houdt in dat de graad van de tumor voorafgaand aan de chirurgie bekend zou moeten zijn om de juiste marges te kunnen vaststellen. Aangezien de graad van een tumor enkel bepaald kan worden met behulp van histologisch onderzoek, kunnen preoperatief genomen incisionele bipten helpen om de marges te bepalen (Simpson *et al.*, 2004). Anderzijds lijkt het raadzaam de graad II-mastocytomen verder onder te verdelen aan de hand van celproliferatiemerkers (zie verder).

Ondanks de preoperatieve reductie van het mastocytoom werd bij de beschreven hond door de 3 cm-richtlijn een defect gecreëerd dat niet zonder reconstructietechniek gesloten kon worden. Er werd een transpositieflap van de flank gebruikt. Door de eerder uitgevoerde mastectomie behoorde een epigastrica caudalisflap niet meer tot de mogelijkheden.

Het biologisch gedrag van mastocytomen kan zeer sterk variëren, van relatief goedaardig tot zeer kwaadaardig. Via histopathologisch onderzoek wordt niet enkel de graad van de tumor bepaald maar worden eveneens de chirurgische marges beoordeeld. Aldus kan de prognose voor de patiënt beter voorspeld worden (O'Keefe, 1990; Séguin *et al.*, 2001; Thamm en Vail, 2001; London en Seguin, 2003; Simpson *et al.*, 2004). Indien blijkt dat de excisie onvolledig was, is een bijkomende therapie aangewezen (Gieger *et al.*, 2005), hoewel niet elke onvolledig verwijderde tumor blijkt te recidiveren (Misdorp, 1987; Murphy *et al.*, 2004; Séguin *et al.*, 2006). De histologische graad geeft een indicatie over de kans op recidief, maar biedt geen exacte voorspelling (Gieger *et al.*, 2005). Anderzijds is een volledige excisie evenmin een garantie dat de tumor niet zal terugkomen (London en Seguin, 2003). Bij de patiënt in deze casuïstiek betrof het een volledige excisie van een graad II-mastocytoom. Vol-

gens de literatuur blijkt slechts 5-11% van de volledig verwijderde graad II-mastocytomen te recidiveren als er geen bijkomende therapie wordt toegepast (Séguin *et al.*, 2001; Weisse *et al.*, 2002).

Mastocytomen kunnen histologisch ingedeeld worden in verschillende graden volgens Patnaik *et al.* (1984): goed gedifferentieerd (graad I), intermediair gedifferentieerd (graad II) of slecht gedifferentieerd (graad III). Dit is gebaseerd op de histologische uitgebreidheid van het proces, de cellulariteit en celmorfologie, de mitotische index en de stromale reactie (Patnaik *et al.*, 1984). Bij deze patiënt werd een graad II-mastocytoom vastgesteld. De histologische graad van mastocytomen is significant gecorreleerd met de kans op metastasen en de overlevingsduur van de patiënt (Hottendorf en Nielson, 1968; Patnaik *et al.*, 1984). De kans op een overleving van meer dan 1500 dagen is 93% bij honden met graad I-tumoren, 47% bij honden met graad II-tumoren en slechts 6% bij honden met graad III-tumoren (Patnaik *et al.*, 1984). Honden met een graad III-mastocytoom sterven vaak binnen de zes maanden na de chirurgische excisie ten gevolge van metastatische ziekte of recidieven (Thamm en Vail, 2001). De overlevingsduur van honden met graad II-tumoren na de chirurgische excisie is gemiddeld 791 dagen (Weisse *et al.*, 2002) en honden met graad I-tumoren overleven gemiddeld langer dan 1300 dagen (Murphy *et al.*, 2004). Graad I-tumoren die chirurgisch verwijderbaar zijn, kunnen over het algemeen goed behandeld worden door een chirurgische excisie en hebben hierna een vrij goede prognose. Graad III-tumoren hebben meestal nog een bijkomende therapie nodig na chirurgie en hebben vaak een slechte prognose. De prognose van graad II-tumoren enkel op basis van het histologisch onderzoek is veel moeilijker te voorspellen. Sommige graad II-tumoren gedragen zich namelijk meer zoals graad I-tumoren, terwijl andere zich meer zoals graad III-tumoren gedragen (Bostock, 1986; Scase *et al.*, 2006). Het is dus van belang om bij deze tumoren bijkomende onderzoeken uit te voeren om de prognose beter te kunnen voorspellen. Dit kan gebeuren aan de hand van celproliferatiemerkers, zoals Ki-67-indexen (Scase *et al.*, 2006). De proliferatieve activiteit van de cellen laat toe om te differentiëren tussen benigne en meer agressieve, potentieel maligne tumoren (Yoshida *et al.*, 1999). Ki-67 is een groot eiwit dat nodig blijkt te zijn voor de progressie van de celcyclus en dat kan gebruikt worden als maat voor de snelheid van celproliferatie (Sakai *et al.*, 2002; Scase *et al.*, 2006). Met behulp van immunohistochemische kleuring kunnen Ki-67-scores bepaald worden om graad II-mastocytomen verder in te delen in meer benigne of meer maligne tumoren (Abadie *et al.*, 1999; Scase *et al.*, 2006). Patiënten met tumoren met een Ki-67-score van minder dan 1,8 hebben een betere prognose en langere overlevingskans dan deze met een score van meer dan 1,8 (Scase *et al.*, 2006). Bij de patiënt in deze casuïstiek werd een lage proliferatieve index gevonden (score < 1,8). Dit is gecorreleerd met een overlevingspercentage van 92% na één jaar, 86% na twee jaar en 77% na drie jaar (Scase *et al.*, 2006).

Een andere immunohistochemische prognostische indicator voor mastocytomen is de C-kitexpressie, een transmembraanreceptor voor mastcelgroefactor of stamcelfactor (Reguera *et al.*, 2000; Kiupel *et al.*, 2004). Er bestaat een correlatie tussen de mate van C-kitexpressie en de histologische graad van mastocytomen, waarbij graad III-tumoren, gevolgd door meer maligne graad II-tumoren, de hoogste expressie vertonen (Reguera *et al.*, 2000). Een toegenomen cytoplasmatische KIT-expressie is significant geassocieerd met een verhoogd risico op lokale recidieven en een verminderde overlevingskans (Kiupel *et al.*, 2004). Bij de patiënt in de onderhavige casuïstiek vertoonde een minderheid van de tumorcellen (<10%) een zwakke, enkel membraangebonden C-kitexpressie. De overige 90% kleurde negatief. Het feit dat de C-kitexpressie enkel membraangebonden was en dat het een zwakke expressie betrof, is prognostisch gunstig (Reguera *et al.*, 2000; Kiupel *et al.*, 2004).

Hoewel het histologisch onderzoek een belangrijke prognostische factor is, zijn er ook nog andere factoren die van belang zijn voor de prognose van mastocytomen. De klinische staging en de gekozen behandeling hebben een grote invloed op de prognose. Hoe hoger de staging van de tumor, hoe slechter de prognose voor de patiënt (Turrel *et al.*, 1988; Rogers, 1996; Thamm en Vail, 2001; London en Seguin, 2003). De behandeling die de beste resultaten geeft, is een volledige chirurgische excisie van de massa. Indien de excisie onvolledig is, kan de prognose nadelig beïnvloed worden (Michels *et al.*, 2002; Séguin *et al.*, 2006). Het ras en de leeftijd van het dier kunnen ook invloed hebben op de prognose. Boxers ontwikkelen vaak relatief goed gedifferentieerde tumoren en hebben meestal een betere prognose (Bostock, 1986). Oudere honden hebben meestal een kortere overleving en aldus een slechtere prognose dan jongere honden (LaDue *et al.*, 1998; Michels *et al.*, 2002). De kenmerken van de tumor die prognostisch belang hebben, zijn de grootte van de massa, de lokalisatie en recente veranderingen. Grote tumoren geven meestal aanleiding tot een kortere overleving dan kleinere tumoren (Turrel *et al.*, 1988; Hahn *et al.*, 2004). Lokalisaties die vroeger vaak anekdotisch geassocieerd werden met een hogere kans op recidieven of metastasen zijn de perineale, de preputiale en de inguinale regio (Macy, 1985; Turrel *et al.*, 1988; O'Keefe, 1990; Rogers, 1996). Een recentere studie toonde echter aan dat dit niet het geval is (Sfiligoi *et al.*, 2005). Mucocutane tumoren en tumoren ter hoogte van de tenen zouden vaker slecht gedifferentieerd zijn (Turrel *et al.*, 1988; Murphy, 2003; Thamm *et al.*, 2006). Viscerale mastocytomen hebben over het algemeen een zeer slechte prognose (Takahashi *et al.*, 2000). Tumoren die reeds lang aanwezig zijn en traag groeien, hebben meestal een betere prognose dan recente tumoren met een snelle groei (Turrel *et al.*, 1988; O'Keefe, 1990; Thamm en Vail, 2001; London en Seguin, 2003). Indien klinische klachten aanwezig zijn ten gevolge van paraneoplastische syndromen, wordt de prognose ook nadelig beïnvloed (Thamm en Vail, 2001; Murphy, 2003).

De prognose van de hond in het voorliggend geval is relatief gunstig. Het betrof een graad II-mastocytoom met een eerder goedaardig karakter (een lage Ki-67-score en een zwakke, enkel membraangebonden C-kit-expressie) en metastasen beperkt tot de regionale lymfeknoop. De massa was reeds lang aanwezig en vertoonde geen recente veranderingen. De lokalisatie was niet prognostisch nadelig en er waren geen klinische klachten. Het mastocytoom werd succesvol verwijderd met vrije chirurgische marges. Een goede opvolging en een regelmatige evaluatie van de operatieplaats zijn aangewezen om een mogelijke recidivering vroegtijdig vast te stellen (Thamm en Vail, 2001; Misdorp, 2004; Gieger *et al.*, 2005). Driehonderdzevenenveertig dagen na de chirurgische ingreep werden nog altijd geen tekenen van recidieven of metastasen vastgesteld.

DANKWOORD

De auteurs willen collega Leen Verhaert bedanken voor het doorverwijzen van deze patiënt.

REFERENTIES

- Abadie J.J., Amardeilh M.A., Delverdier M.E. (1999). Immunohistochemical detection of proliferating cell nuclear antigen and Ki-67 in mast cell tumors from dogs. *Journal of the American Veterinary Medical Association* 215 (11), 1629-1634.
- Al-Sarraf R., Neal Mauldin G., Patnaik A.K., Meleo K.A. (1996). A prospective study of radiation therapy for the treatment of grade 2 mast cell tumors in 32 dogs. *Journal of Veterinary Internal Medicine* 10 (6), 376-378.
- Bostock D.E. (1986). Neoplasms of the skin and subcutaneous tissues in dogs and cats. *British Veterinary Journal* 142 (1), 1-19.
- Cohen D., Reif J.S., Brodey R.S., Keiser H. (1974). Epidemiological analysis of the most prevalent sites and types of canine neoplasia observed in a veterinary hospital. *Cancer Research* 34, 2859-2868.
- Conroy J.D. (1983). Canine skin tumors. *Journal of the American Animal Hospital Association* 19, 91-114.
- Er J.C., Sutton R.H. (1989). A survey of skin neoplasms in dogs from the Brisbane region. *Australian Veterinary Journal* 66 (7), 225-227.
- Fulcher R.P., Ludwig L.L., Bergman P.J., Newman S.J., Simpson A.M., Patnaik A.K. (2006). Evaluation of a two-centimeter lateral surgical margin for excision of grade I and grade II cutaneous mast cell tumors in dogs. *Journal of the American Veterinary Medical Association* 228 (2), 210-215.
- Gieger T., Northrup N., Wall M. (2005). Clinical management of mast cell tumors in dogs. *Compendium on Continuing Education for the Practicing Veterinarian* 27 (1), 56-67.
- Hahn K.A., King G.K., Carreras J.K. (2004). Efficacy of radiation therapy for incompletely resected grade-III mast cell tumors in dogs: 31 cases (1987-1998). *Journal of the American Veterinary Medical Association* 224 (1), 79-82.
- Hottendorf G.H., Nielsen S.W. (1967). Pathologic survey of 300 extirpated canine mastocytomas. *Zentralblatt für Veterinärmedizin Reihe A* 14 (3), 272-281.
- Hottendorf G.H., Nielsen S.W. (1968). Pathologic report of 29 necropsies on dogs with mastocytoma. *Pathologica Veterinaria* 5, 102-121.
- Kiupel M., Webster J.D., Kaneene J.B., Miller R., Yuzbasiyan-Gurkan V. (2004). The use of kit and tryptase expression patterns as prognostic tools for canine cutaneous mast cell tumors. *Veterinary Pathology* 41, 371-377.
- LaDue T., Price G.S., Dodge R., Page R.L., Thrall D.E. (1998). Radiation therapy for incompletely resected canine mast cell tumors. *Veterinary Radiology & Ultrasound* 39 (1), 57-62.
- Lemarié R.J., Lemarié S.L., Hedlund C.S. (1995). Mast cell tumors: clinical management. *Compendium on Continuing Education for the Practicing Veterinarian* 17 (9), 1085-1101.
- London C.A., Seguin B. (2003). Mast cell tumors in the dog. *The Veterinary Clinics of North America: Small Animal Practice* 33, 473-489.
- Macy D.W. (1985). Canine mast cell tumors. *Veterinary Clinics of North America: Small Animal Practice* 15 (4), 783-803.
- McCaw D.L., Miller M.A., Ogilvie G.K., Withrow S.J., Brewer W.G., Klein M.K., Bell F.W., Anderson S.K. (1994). Response of canine mast cell tumors to treatment with oral prednisone. *Journal of Veterinary Internal Medicine* 8 (6), 406-408.
- Michels G.M., Knapp D.W., DeNicola D.B., Glickman N., Bonney P. (2002). Prognosis following surgical excision of canine cutaneous mast cell tumors with histopathologically tumor-free versus nontumor-free margins: a retrospective study of 31 cases. *Journal of the American Animal Hospital Association* 38, 458-466.
- Misdorp W. (1987). Incomplete surgery, local immunostimulation, and recurrence of some tumour types in dogs and cats. *Veterinary Quarterly* 9 (3), 279-286.
- Misdorp W. (2004). Mast cells and canine mast cell tumours. A review. *Veterinary Quarterly* 26 (4), 156-169.
- Moore A.S. (2010). Practical chemotherapy. In: Ettinger S.J. en Feldman E.C. (editors). *Textbook of Veterinary Internal Medicine Volume 2*. Zevende editie, Saunders Elsevier, St. Louis, Missouri, p.2126.
- Murphy S. (2003). Mast cell tumours. In: Dobson J.M. en Lascalles B.D.X. (editors). *BSAVA Manual of Canine and Feline Oncology*. Tweede editie, British Small Animal Veterinary Association, Gloucester, p.161-167.
- Murphy S., Sparkes A.H., Smith K.C., Blunden A.S., Brearley M.J. (2004). Relationships between the histological grade of cutaneous mast cell tumours in dogs, their survival and the efficacy of surgical resection. *The Veterinary Record* 154, 743-746.
- O'Keefe D.A., Couto C.G., Burke-Schwartz C., Jacobs R.M. (1987). Systemic mastocytosis in 16 dogs. *Journal of Veterinary Internal Medicine* 1 (2), 75-80.
- O'Keefe D.A. (1990). Canine mast cell tumors. *Veterinary Clinics of North America: Small Animal Practice* 20 (4), 1105-1115.
- Patnaik A.K., Ehler W.J., MacEwen E.G. (1984). Canine cutaneous mast cell tumor: morphologic grading and survival time in 83 dogs. *Veterinary Pathology* 21, 469-474.
- Reguera M.J., Rabanal R.M., Puigdemont A., Ferrer L. (2000). Canine mast cell tumors express stem cell factor receptor. *American Journal of Dermatopathology* 22 (1), 49-54.
- Rogers K.S. (1996). Mast cell tumors. Dilemmas of diagnosis and treatment. *Veterinary Clinics of North America: Small Animal Practice* 26 (1), 87-102.

- Rogers K.S. (2010). Mast cell disease. In: Ettinger S.J. en Feldman E.C (editors). *Textbook of Veterinary Internal Medicine Volume 2*. Zevende editie, Saunders Elsevier, St. Louis, Missouri, p.2172.
- Rothwell T.L.W., Howlett C.R., Middleton D.J., Girffiths D.A., Duff B.C. (1987). Skin neoplasms of dogs in Sydney. *Australian Veterinary Journal* 64 (6), 161-164.
- Sakai H., Noda A., Shirai N., Iidaka T., Yanai T., Masegi T. (2002). Proliferative activity of canine mast cell tumours evaluated by bromodeoxyuridine incorporation and Ki-67 expression. *Journal of Comparative Pathology* 127 (4), 233-238.
- Scase T.J., Edwards D., Miller J., Henley W., Smith K., Blunden A., Murphy S. (2006). Canine mast cell tumors: correlation of apoptosis and proliferation markers with prognosis. *Journal of Veterinary Internal Medicine* 20, 151-158.
- Séguin B., Leibman N.F., Bregazzi V.S., Ogilvie G.K., Powers B.E., Dernel W.S., Fettman M.J., Withrow S.J. (2001). Clinical outcome of dogs with grade-II mast cell tumors treated with surgery alone: 55 cases (1996-1999). *Journal of the American Veterinary Medical Association* 218 (7), 1120-1123.
- Séguin B., Faulkner Besancon M., McCallan J.L., Dewe L.L., Tenwolde M.C., Wong E.K., Kent M.S. (2006). Recurrence rate, clinical outcome, and cellular proliferation indices as prognostic indicators after incomplete surgical excision of cutaneous grade II mast cell tumors: 28 dogs (1994-2002). *Journal of Veterinary Internal Medicine* 20, 933-940.
- Sfiligoi G., Rassnick K.M., Scarlett J.M., Northrup N.C., Gieger T.L. (2005). Outcome of dogs with mast cell tumors in the inguinal or perineal region versus other cutaneous locations: 124 cases (1990-2001). *Journal of the American Veterinary Medical Association* 226 (8), 1368-1374.
- Simoes J.P.C., Schoning P., Butine M. (1994). Prognosis of canine mast cell tumors: a comparison of three methods. *Veterinary Pathology* 31, 637-647.
- Simpson A.M., Ludwig L.L., Newman S.J., Bergman P.J., Hottinger H.A., Patnaik A.K. (2004). Evaluation of surgical margins required for complete excision of cutaneous mast cell tumors in dogs. *Journal of the American Veterinary Medical Association* 224 (2), 236-240.
- Stanclift R.M., Gilson S.D. (2008). Evaluation of neoadjuvant prednisone administration and surgical excision in treatment of cutaneous mast cell tumors in dogs. *Journal of the American Veterinary Medical Association* 232, 53-62.
- Takahashi T., Kadosawa T., Nagase M., Mochizuki M., Matsunaga S., Nishimura R., Sasaki N. (1997). Inhibitory effects of glucocorticoids on proliferation of canine mast cell tumor. *Journal of Veterinary Medical Science* 59 (11), 995-1001.
- Takahashi T., Kadosawa T., Nagase M., Matsunaga S., Mochizuki M., Nishimura R., Sasaki N. (2000). Visceral mast cell tumors in dogs: 10 cases (1982-1997). *Journal of the American Veterinary Medical Association* 216 (2), 222-226.
- Thamm D.H., Vail D.M. (2001). Mast Cell Tumors. In: Withrow S.J. en MacEwen E.G. (editors). *Small Animal Clinical Oncology*. Derde editie, W.B. Saunders Company, Philadelphia, USA, p.261-282.
- Thamm D.H., Turek M.M., Vail D.M. (2006). Outcome and prognostic factors following adjuvant prednisone/vinblastine chemotherapy for high-risk canine mast cell tumor: 61 cases. *Journal of Veterinary Medical Science* 68 (6), 581-587.
- Turrel J.M., Kitchell B.E., Miller L.M., Théon A. (1988). Prognostic factors for radiation treatment of mast cell tumor in 85 dogs. *Journal of the American Veterinary Medical Association* 193 (8), 936-940.
- Weisse C., Shofer F.S., Sorenmo K. (2002). Recurrence rates and sites for grade II canine cutaneous mast cell tumors following complete surgical excision. *Journal of the American Animal Hospital Association* 38, 71-73.
- Yoshida K., Yanai T., Iwasaki T., Sakai H., Ohta J., Kati S., Ischikawa K., Lackner A.A., Masegi T. (1999). Proliferative potential of canine oral epulides and malignant neoplasms assessed by bromodeoxyuridine labeling. *Veterinary Pathology* 36, 35-41.