

# Juridische kwetsbaarheid en onderhandelingen in de Wereldhandelsorganisatie

Arlo Poletti en Dirk De Bièvre

---

## ABSTRACT: Legal Vulnerability and Negotiations in the WTO

In the current multilateral trade regime, members often negotiate under the shadow of WTO law. In this article, we develop an explanation of how the legal vulnerability of members' domestic policies affects ongoing multilateral negotiations in the trade regime. First, we show that, contrary to conventional wisdom, increased enforcement does not necessarily make actors shy away from further cooperation. Legal vulnerability can ignite a positive dynamic of cooperation because it can increase the set of feasible agreements of WTO members. In a second stage, we set out how the nature of the issue at stake, *i.e.* whether it can be easily disaggregated into negotiable units, affects whether this positive dynamics of cooperation takes place. We illustrate the plausibility of the argument by way of four in-depth case studies of how potential (or actual) defendants and potential (or actual) complainants in WTO disputes responded to the incentives brought about by legal vulnerability and negotiated in the Doha round.

**KEYWORDS:** WTO, trade, legal vulnerability, Doha Round, judicialization

---

## 1. Inleiding

Leden van de Wereldhandelsorganisatie onderhandelen dikwijls in de schaduw van WTO-recht. De WTO is immers zowel een forum voor onderhandelingen over de liberalisering en regulering van internationale handel als een instantie om reeds bestaande WTO-regels af te dwingen via de WTO-geschillenbeslechtingsprocedure. Onderhandelingen over wederzijdse liberalisering zijn enerzijds al lang de belangrijkste wijze van interactie in internationale handelsbetrekkingen. Ze gaan over de reductie van douanetarieven of kwantitatieve beperkingen op de handel in goederen, over de eventuele vrijmaking van handel in diensten en over de harmonisering van bestaande binnenlandse reguleringen. Binnen het huidige

multilaterale handelsregime zijn dergelijke wederzijdse handelsonderhandelingen echter niet langer de enige manier waarop WTO-leden omgaan met elkaars handelsbelemmeringen. Het internationaal handelsregime heeft anderzijds immers een belangrijke verrechtelijking ondergaan. Het politiek-diplomatische model van geschillenbeslechting onder de vroegere GATT (*General Agreement on Tariffs and Trade*) is vervangen door het juridische model van geschillenbeslechting onder de WTO. Hierdoor is het afdwingingmechanisme voor het doen naleven van handelsregels aanzienlijk strenger geworden. Dit heeft ertoe geleid dat WTO-leden een grotere stimulans hebben om handelsbelemmeringen die in strijd zijn met WTO-recht via de rechterlijke arm van de organisatie uit de weg te ruimen.

Wanneer WTO-leden over multilaterale handelsregels onderhandelen, doen zij dat steeds meer vanuit een positie van juridische kwetsbaarheid: wanneer handelsmaatregelen of wetten van een lidstaat niet conform zijn met WTO-verbintenissen, kunnen andere lidstaten klacht neerleggen tegen hen, of ermee dreigen dit te doen. Tijdens onderhandelingen doen lidstaten toegevingen, maar binnen de WTO doen ze dat wel wetend dat het niet inlossen van hun beloftes later voor problemen kan zorgen.

Dit heeft belangrijke gevolgen voor de manier waarop WTO-leden hun onderhandelingsvoorkeuren en -posities definiëren. De literatuur is het erover eens, dat de mate waarin een toekomstig akkoord afdwingbaar is, een grote invloed heeft op de geneigdheid om überhaupt tot een akkoord te komen (Fearon, 1998; Koremenos, Lipson & Snidal, 2001). Sommige auteurs suggereren dat een hoge mate van afdwingbaarheid van afspraken de geneigdheid om nieuwe verbintenissen aan te gaan doet afnemen (Goldstein & Martin, 2000). Anderen argumenteren net in de tegenovergestelde richting (De Bièvre, 2006; Poletti, 2011; Rosendorff, 2005). Wanneer leden van het wereldhandelsregime onderhandelen in de schaduw van WTO-recht, moeten zij namelijk niet enkel kiezen tussen het wel of niet aangaan van nieuwe verbintenissen, maar tussen meegesleept worden in een rechtszaak en het overgaan tot onderhandelingen over het onderwerp van geschil. Dit komt doordat elk WTO-lid reeds gebonden is aan een groot aantal verbintenissen die door andere WTO-leden afgedwongen kunnen worden door bij niet-naleving een klacht neer te leggen.

Observatoren, commentatoren en academici hebben er herhaaldelijk op gewezen dat de schaduw van het WTO-recht een aanzienlijke invloed uitoefent op de onderhandelingen in de Doha-ronde, meer bepaald op hoe WTO-leden hun voorkeuren, strategieën en tactiek bepalen voor en tijdens deze onderhandelingen (Blustein, 2009; Kelemen, 2010; Poletti, 2010; Skogstad, 2003). Nochtans is er tot nog toe verbazend weinig systematisch onderzoek gedaan over hoe het vooruitzicht op een (mogelijk) WTO-geschil effect heeft op lopende multilaterale onderhandelingen in de WTO. Bestaand onderzoek legt de nadruk op het effect dat

juridische kwetsbaarheid uitoefent op potentiële beklaagden. Daarbij maakt men het wat voor de hand liggende punt, dat deze er baat bij hebben een dergelijk geschilpunt te verdrinken in brede, multilaterale onderhandelingen (Poletti, 2010). Nochtans laat dit de vraag volledig onbeantwoord waarom een aanklagend lid van de WTO hier zomaar zou op ingaan. Het lijkt veel voordeliger dat een aanklager een juridisch geschil zal willen beginnen, waarvan hij redelijkerwijze kan verwachten het te winnen, dan zich te moeten inlaten met de onzekere uitkomst van complexe multilaterale onderhandelingen.

Dit artikel biedt een systematisch onderzoek naar de plausibiliteit van een causaal mechanisme tussen juridische kwetsbaarheid (d.w.z. de geloofwaardige dreiging met of het daadwerkelijk gebruik van WTO-geschillenbeslechting) en samenwerking in aan de gang zijnde handelsonderhandelingen in de WTO. We ontwikkelen onze argumentatie in twee stappen. Eerst tonen we aan dat, in tegenstelling tot wat gewoonlijk wordt aangenomen, sterke afdwinging de onderhandelaars niet noodzakelijk afschrikt van verregaande samenwerking. We leggen uit dat dit komt doordat een sterke afdwinging de overlap tussen de verschillende onderhandelingsmarges vergroot. In een tweede beweging tonen we aan dat de aard van het geschil, namelijk of het gaat om een kwestie die gemakkelijk kan opgesplitst worden in apart onderhandelbare delen, mee bepaalt of juridische kwetsbaarheid een positieve samenwerkingsdynamiek in onderhandelingen op gang kan brengen. Enkel wanneer onderwerpen relatief 'continu' zijn en je telkens een kleine toegeving kan doen (zoals bij douanetarieven, quota's en subsidies) kunnen de potentiële twistende partijen onderhandelingen verkiezen boven procesvoering. Wanneer het onderwerp van geschil 'discontinu' is, d.w.z. een 'alles-of-niets'-karakter heeft (zoals bij gezondheids- en veiligheidsreguleringen, productclassificaties, verbodsbeoordelingen, of het ontbreken van noodzakelijke wetgeving) is het voor de twistende partijen uiterst moeilijk om overlap tussen de twee sets van voor ieder aanvaardbare standpunten te creëren.

Zowel potentieel als daadwerkelijk twistende partijen – aanklagers en aangeklaagden – kunnen onderhandelen verkiezen boven procesvoering voor zover ze het onderwerp van geschil in verhandelbare delen kunnen opsplitsen. Enkel dan kunnen ze een middenweg bewandelen en een compromis bereiken tussen de gunstigste uitkomst voor de uitdager, namelijk opheffing van de niet met WTO-recht verenigbare maatregelen, en de meest geprefereerde uitkomst door de aangeklaagde, namelijk het status quo. Wanneer het onmogelijk, of erg moeilijk, is het onderwerp van geschil in apart verhandelbare delen te splitsen, vervalt daarentegen de mogelijkheid om tot een onderhandeld vergelijk te komen. In dat geval is het erg waarschijnlijk dat het tot een langdurig aanslepende WTO-procesvoering komt en niet tot een onderhandelde oplossing.

We illustreren de plausibiliteit van deze argumentatie aan de hand van een grondige kwalitatieve analyse van hoe potentieel en daadwerkelijk twistende par-

tijen in de WTO reageerden op juridische kwetsbaarheid tijdens de Doha-ronde. Hiervoor bekijken we vier voorbeelden van interactie tussen twee WTO-leden tijdens de multilaterale handelsonderhandelingen van de Doha-ronde in de schaduw van WTO-recht. Voor elk geval bekijken we twee WTO-leden die een potentiële en daadwerkelijke aanklager dan wel aangeklaagde partij zijn. De eerste twee gevallen betreffen onderhandelingen over de reductie van douanetarieven en binnenlandse subsidieprogramma's in de landbouwsector – typische gevallen van continue onderwerpen. Hierin tonen we aan hoe twee potentiële aangeklaagden, de EU en de VS, en een potentiële aanklager, Brazilië, de onderhandelingen over landbouwproducten benaderden in de Doha-ronde. In de andere twee gevallen bekijken we onderwerpen die de besluitvormers veel moeilijker in apart verhandelbare delen konden opsplitsen. Aan de ene kant gaan we na hoe de VS met Japan en de EU trachtten te onderhandelen over 'zeroing', een met de WTO-regels moeilijk verenigbare methode in de berekening van antidumpingmarges. Aan de andere kant analyseren we de handels- en milieuonderhandelingen tussen de EU en de VS, waarbij de VS de Europese gezondheids- en veiligheidsregelingen onder vuur namen.

## 2. Juridische kwetsbaarheid en samenwerking in onderhandelingen

Juridische kwetsbaarheid ontstaat wanneer private actoren maatregelen van een ander WTO-lid die niet verenigbaar zijn met de WTO onder de aandacht brengen van hun beleidsmakers en deze dan overwegen hierover klacht in te dienen in het WTO-geschillenbeslechtingsstelsel. Wanneer handelsbelemmerende maatregelen van een bepaald WTO-lid geconcentreerde kosten veroorzaken voor producenten in een ander WTO-lid en zij deze als strijdig met WTO-recht beschouwen, kunnen zij politiek mobiliseren en druk uitoefenen op hun beleidsmakers om deze handelsbelemmeringen te laten verwijderen. Wat zijn dan de effecten van juridische kwetsbaarheid op de voorkeuren van WTO-leden tijdens lopende multilaterale onderhandelingen? Om deze vraag te beantwoorden, analyseren we de implicaties van alternatieve beleidsscenario's voor verschillende economische groepen in een (potentieel) aangeklaagde of aanklagende WTO-lidstaat en speculeren we over hoe deze de beslissingen van beleidsmakers beïnvloeden tijdens lopende multilaterale onderhandelingen.

In onze analyse gaan we uit van de aanname dat keuzes van handelsbeleidsmakers gebaseerd zijn op rationeel gedefinieerde voorkeuren en de daaruit resulterende politieke druk, uitgaande van de belangrijkste economische belangengroepen in een land (Milner, 1988; Rogowski, 1989). We beschouwen beleidsmakers

dus als actoren die meestal zelf geen specifieke handelspolitieke voorkeur hebben onafhankelijk van hun achterban, maar eerder als *office-seekers* die de mobilisatie van politieke vijanden trachten te voorkomen. Bijgevolg verwachten we dat beleidsmakers in de eerste plaats trachten de verlangens van groepen met geconcentreerde producenten, zoals exporteurs en bedrijven die concurreren met importen, te bevredigen, omdat ze aan deze bedrijven geconcentreerde voordelen wensen toe te kennen in ruil voor middelen om in hun ambt te blijven (De Bièvre & Dür, 2005). Natuurlijk worden wetgevers en beleidsmakers vaak geconfronteerd met tegenstrijdige voorkeuren. Daarenboven kunnen niet enkel producenten maar ook importeurs politiek mobiliseren en trachten druk uit te oefenen op beleidsmakers. Toch gaan we ervan uit dat deze groepen in het algemeen veel minder vaak mobiliseren, conform een standaardaanname in de politieke economie. In wat volgt, leiden we daarom geen voorkeuren af voor importeurs, laat staan consumenten. Wanneer beleidsmakers met alternatieve beleidsopties geconfronteerd worden, verwachten we dat ze de optie verkiezen die een minimum aan geconcentreerde kosten veroorzaakt voor producenten.

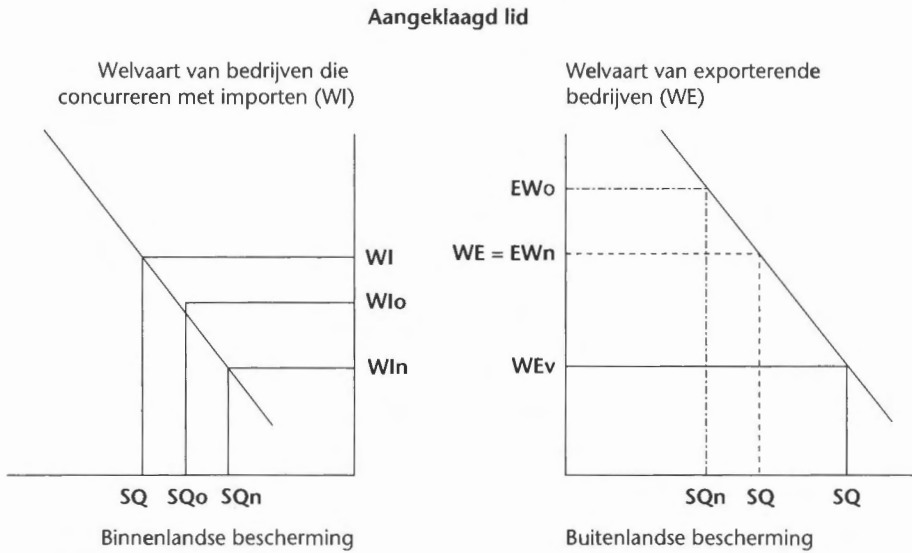
Onze argumentatie zou plausibel moeten zijn voor WTO-leden die in een wederzijds afhankelijke handelsrelatie staan. Enkel dan hechten ze waarde aan markttoegang tot dat andere land en zijn ze in staat een handelsbeleid te voeren – of hiermee te dreigen – dat tot geconcentreerde verliezen kan leiden voor producenten in het andere land, in de vorm van protectionistische WTO-illegale maatregelen of van vergeldingsmaatregelen.

## 2.1 *Constellaties van actorvoorkeuren*

### 2.1.1 *Een (potentiële) aangeklaagde*

Figuur 1 toont waarom beleidsmakers in een aangeklaagde<sup>1</sup> lidstaat onderhandelingen boven procesvoering verkiezen. Als twee WTO-leden een juridisch proces voeren, zijn er twee mogelijke scenario's. Ofwel schikt de aangeklaagde zich naar de uitspraak, ofwel beslist hij om de uitspraak niet te implementeren en er zelfs vergelding op de koop toe bij te nemen.

In het eerste scenario verlaagt het aangeklaagde lid het niveau van binnenlandse bescherming met SQ-SQn, wat ertoe leidt dat bedrijven die met importen concurreren een verlies lijden van WI-WIn. In het tweede scenario neemt de aanklager vergeldingsmaatregelen door hogere douanetarieven te heffen op goederen die van de aangeklaagde komen (SQ-SQv), wat tot een vermindering van de welvaart van WE-WEv van diens exporteurs leidt. SQ-SQn en WE-WEv zijn equivalent, omdat vergeldingsmaatregelen volgens WTO-regels een effect moeten hebben dat proportioneel is aan de nadelige effecten van de WTO-incompatibele maatregelen.



SQ status quo

- SQo SQ na onderhandelingen
- SQn SQ bij naleving
- SQv SQ na vergelding

WI welvaart van bedrijven die concurreren met importen onder SQ

- Wlv: WI na vergelding
- Wlo: WI na onderhandelingen
- Wln: WI bij naleving

WE welvaart van exporterende bedrijven onder SQ

- WEv: WE na vergelding
- WEo: WE na onderhandelingen
- WEn: WE bij naleving

FIGUUR 1. De voorkeuren van een aangeklaagd lid.

Onder dergelijke omstandigheden kunnen we verwachten dat binnenlandse producenten de volgende volgorde van voorkeuren hebben. Producenten die concurreren met importen verkiezen niet-nakoming van verbintenissen boven procesvoering, omdat zij zo bescherming genieten, terwijl exporteurs de kosten van vergelding moeten dragen. Multilaterale onderhandelingen zijn hun tweede beste optie. WTO-rondes zijn voor hen aantrekkelijker dan bilaterale onderhandelingen, omdat deze uitzicht bieden op het maken van ruilpakketten en deze setting de kans verhoogt dat ze minder toegevingen moeten doen in hun kwetsbare sector. Bilaterale onderhandelingen beperkt tot één onderwerp, zoals 'consultaties' in het kader van WTO-procesvoering, zijn voor hen de minst attractieve vorm van onderhandelingen. Het meest nadelige scenario voor hen is strikte regelnaleving.

We kunnen verwachten dat de exporteurs in de aangeklaagde lidstaat onderhandelingen verkiezen boven elk ander scenario van procesvoering, omdat dit voor hen geen kosten met zich meebrengt en zelfs kan leiden tot meer buitenlandse markttoegang. Naleving en implementatie na procesvoering zou eveneens niet duur zijn,

maar er ontstaat geen uitzicht op verdere marktopening. Het slechtste scenario voor hen is niet-naleving, omdat dit tot vergelding tegen hun exporten kan leiden.

We kunnen verwachten dat beleidsmakers onderhandelingen verkiezen zolang  $SQ-SQ_o < SQ-SQ_n$ . Beide scenario's onder procesvoering zijn even onaangenaam voor hen, aangezien proportionaliteit tot dezelfde hoeveelheid geconcentreerde kosten voor exporteurs zou leiden in het geval van vergelding als voor bedrijven die concurreren met importen ( $WI-WI_o < WI-WI_n = WE-WE_v$ ). Daarenboven kan de aangeklaagde in onderhandelingen toegevingen vragen over onderwerpen waarbij hij offensieve belangen heeft, in ruil voor toegevingen op een gebied waarin hij defensieve belangen heeft en juridisch kwetsbaar is, waardoor hij ook enkele voordelen in de wacht kan slepen voor zijn exporteurs ( $WE-WE_o$ ).

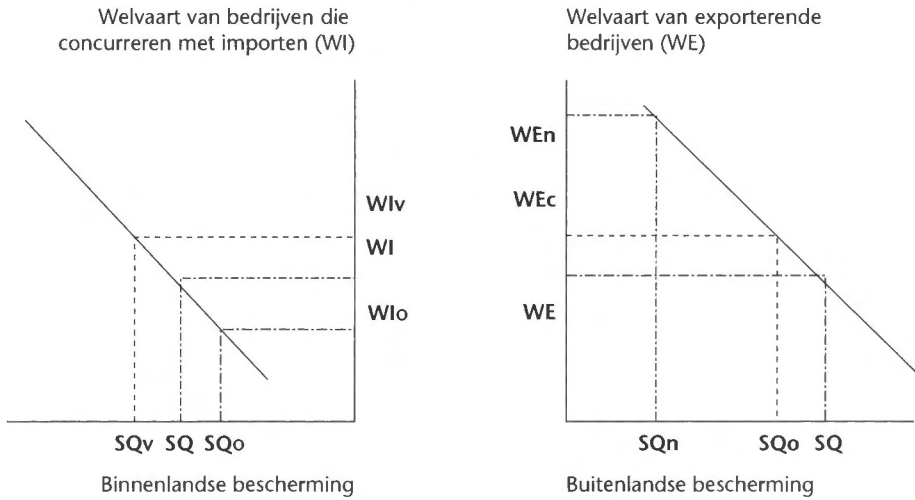
### 2.1.2 Een (potentiële) aanklager

Hoewel het plausibel is dat een WTO-lid dat anticipeert een juridisch WTO-geschil te gaan verliezen, er belang bij heeft het onderwerp van geschil te verdrinken in brede onderhandelingen (in de hoop dat hij in ruil iets in de wacht kan slepen), is het geenszins voor de hand liggend dat een aanklager zomaar zou aanvaarden om in dergelijke onderhandelingen meegesleept te worden in plaats van een klaar omliggende juridische casus te winnen.

Figuur 2 toont dat exporteurs geconfronteerd worden met maatregelen die hun markttoegang belemmeren en niet conform WTO-regels zijn ( $SQ-SQ_n$ ). Dit leidt voor hen tot een welvaartsverlies van  $WE-WE_n$ . Zij verkiezen het scenario waarin deze maatregelen onderwerp van geschil worden, dat hun lidstaat het proces wint, en dat de aangeklaagde lidstaat het oordeel van de WTO uitvoert en de regels naleeft. In dit geval zijn exporteurs tevreden, omdat de markttoegangbelemmeringen uit de weg zijn geruimd. Nochtans zou de aangeklaagde kunnen beslissen het oordeel niet te implementeren. In dat geval zouden vergeldingsmaatregelen ( $SQ-SQ_v$ ) andere sectoren van de aanklager kunnen treffen zonder de kosten voor exporteurs te reduceren. Kortom, vergelding biedt geen verlichting van de lasten voor exporteurs en kan bij het aanklagende lid zelfs voordelen creëren voor bedrijven die met importen concurreren ( $WI-WI_v$ ).

We kunnen verwachten dat deze bedrijven van de aanklager niet tegen procesvoering zullen zijn. Zoals hierboven beargumenteerd, zouden ze zelfs wel kunnen varen bij procesvoering, wanneer niet-naleving resulteert in vergeldingsmaatregelen. Onderhandelingen daarentegen kunnen voor hen kosten veroorzaken, omdat de aangeklaagde waarschijnlijk iets in ruil zal vragen voor toegevingen over het onderwerp van het geschil. Figuur 3 vat de volgorde van voorkeuren samen die we tot nog toe hebben afgeleid voor exporteurs, bedrijven die met importen concurreren, en beleidsmakers in de aangeklaagde en aanklagende WTO-lidstaten.

## Aangeklaagd lid



FIGUUR 2. De voorkeuren van een aanklagend lid.

	Aanklager	Aangeklaagde
Exporteurs	<ol style="list-style-type: none"> <li>1. Naleving</li> <li>2. Onderhandelingen</li> <li>3. Vergelding</li> </ol>	<ol style="list-style-type: none"> <li>1. Onderhandelingen</li> <li>2. Naleving</li> <li>3. Niet-naleving</li> </ol>
Bedrijven die met importen concurreren	<ol style="list-style-type: none"> <li>1. Vergelding</li> <li>2. Naleving</li> <li>3. Onderhandelingen</li> </ol>	<ol style="list-style-type: none"> <li>1. Niet-naleving</li> <li>2. Onderhandelingen</li> <li>3. Naleving</li> </ol>
Beleidsmakers	<ol style="list-style-type: none"> <li>1. Naleving</li> <li>2. Onderhandelingen</li> <li>3. Vergelding</li> </ol>	<ol style="list-style-type: none"> <li>1. Onderhandelingen</li> <li>2. Naleving of vergelding</li> </ol>

FIGUUR 3. Volgorde van voorkeuren van exporteurs, bedrijven die met importen concurreren, en beleidsmakers in aanklagende en aangeklaagde WTO- leden.

## 2.2 Voorwaarden voor samenwerking

Wanneer een lid tijdens multilaterale onderhandelingen de ander kan uitdagen in een WTO-geschil, wordt de set van mogelijke overeenkomsten voor elke partij groter en kunnen deze twee sets zelfs gaan overlappen. Hierdoor wordt de kans op een overeenkomst groter als twee voorwaarden vervuld zijn: de aanklager moet ervan uitgaan dat naleving door de aangeklaagde onwaarschijnlijk is, en het moet gaan om 'alles-of-niets'-thema's die onderhandelaars gemakkelijk in aparte delen kunnen opsplitsen. Ten eerste zijn de verwachtingen over de waarschijnlijkheid van naleving cruciaal om er de voorkeuren van beleidsmakers in het aanklagende



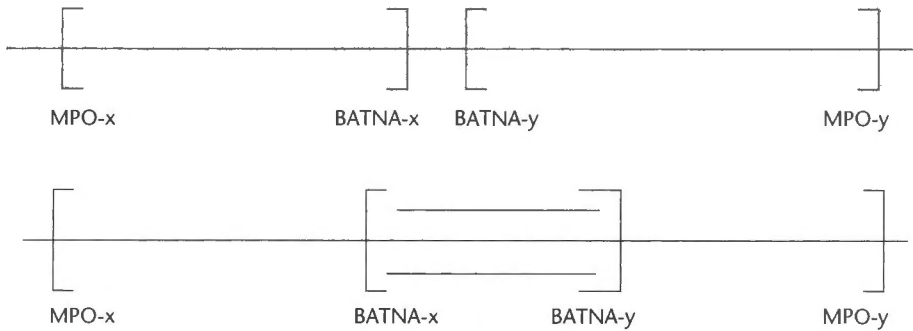
land uit te kunnen afleiden. In procesvoering moeten zij kiezen voor volledige of helemaal geen verlichting voor exporteurs. Indien ze echter verwachten dat niet-naleving waarschijnlijk is, zijn onderhandelingen aantrekkelijker, omdat ze dan een gedeeltelijke verbetering voor hun exporteurs kunnen krijgen. Een dergelijk compromis zal meer haalbaar zijn dan om het even welk scenario onder procesvoering, omdat de bedrijven die concurreren met importen dan minder geconcentreerde kosten moeten dragen ( $SQ-SQ_0 < SQ-SQ_n$ ).

Daarenboven leidt de verwachting van niet-naleving beleidsmakers naar een voorkeur voor een welbepaald type onderhandelingen, namelijk multilaterale handelsonderhandelingen. Procesvoering laat hen weliswaar toe tot een onderhandelde oplossing te komen tijdens het 'consultatie'-stadium in een dergelijke procedure. Nochtans veroorzaken dergelijke bilaterale onderhandelingen over slechts één onderwerp zeer aanzienlijke publieke zichtbaarheid voor de binnenlandse achterban (Davis, 2008), wat beleidsmakers aanspoort om een straffe houding aan te nemen en het voor hen moeilijker maakt toegevingen te doen (Stasavage, 2004). Dit scenario is onaantrekkelijk voor beide zijden. Veeleer zullen zij een institutionele omgeving verkiezen, waarin de aangeklaagde zonder veel gezichtsverlies toegevingen kan doen en een compromis kan sluiten dat voor beide partijen beter is dan procesvoering. Sterker nog, brede multilaterale onderhandelingen verhogen het aantal groepen waarvan ze steun kunnen verwachten, omdat meer thema's en sectoren besproken worden. Hierdoor wordt het waarschijnlijker dat binnenlandse druk voor protectionisme in het beklagde land geneutraliseerd of overwonnen kan worden (Davis, 2004).

Ten tweede is de aard van het onderwerp dat ter discussie staat cruciaal om te weten of deze dynamiek werkelijk zal plaatsvinden of niet. Zoals we hebben aangetoond, worden onderhandelingen aantrekkelijker dan procesvoering wanneer een akkoord ook zorgt voor kostenvermindering voor exporteurs van de aanklager. Kortom, de waarschijnlijkheid van samenwerking neemt enkel toe indien de twee partijen een onderhandelde overeenkomst kunnen sluiten binnen de overlap tussen hun respectieve sets van aanvaardbare overeenkomsten. We geven deze toename van mogelijke onderhandelde akkoorden weer in Figuur 3 met een eenvoudig nulsommenonderhandelingspel tussen twee WTO-leden met en zonder juridische kwetsbaarheid.

MPO-x en MPO-y geven het meest verkieselijke akkoord voor het aangeklaagde (x) en het aanklagende (y) lid weer, terwijl BATNA-x en BATNA-y (*Best Alternative To Negotiated Agreement*) hun beste alternatief tegenover een onderhandelde oplossing weergeven, oftewel het minimum dat elke actor bereid is te accepteren. Let erop dat de afstand tussen BATNA-x en BATNA-y gelijk is aan de afstand WI-WI<sub>n</sub> in figuur 1 en de afstand WE-WE<sub>n</sub> in figuur 2. Volgens onze redenering is samenwerking enkel mogelijk als een onderhandelde oplossing tot stand kan komen daar waar de sets van aanvaardbare overeenkomsten voor beide partijen

elkaar overlappen, namelijk wanneer een onderhandelde overeenkomst aan de aangeklaagde toelaat om kosten te minimaliseren in vergelijking met om het even welk scenario onder procesvoering ( $WI > W_{Io} > W_{In}$  in Figuur 1) en aan de aanklager toelaat om de kosten voor binnenlandse exporteurs gedeeltelijk te reduceren ( $W_{En} > W_{Eo} > W_E$  in Figuur 2).



FIGUUR 4. De set van haalbare overeenkomsten.

Als de onderhandelaars het onderwerp in kleinere delen kunnen opsplitsen en deze dan ruilen tijdens het onderhandelingsproces, is dit inderdaad een aantrekkelijk scenario. Guzman en Simmons hebben overtuigend aangetoond dat onderwerpen die een 'alles-of-niets'-karakter hebben, d.w.z. die discontinu zijn, gemakkelijker tot escalatie in WTO-geschillenbeslechting leiden dan onderwerpen die een grotere flexibiliteit toelaten, d.w.z. die continu zijn (Guzman & Simmons, 2002). Wanneer staten onderhandelen over een mogelijk geschil in de WTO, zijn deze onderhandelingen gericht op het specifieke onderwerp van geschil. Deze beleidsmakers hebben geen mandaat om verbintenissen aan te gaan op andere vlakken en zouden potentiële voordelen van handelstoegevingen ook moeten toekennen aan alle andere WTO-leden vanwege het niet-discriminatiebeginsel van de WTO. Verder is er traditioneel een grote terughoudendheid in de globale handelsdiplomatie om een geldelijke compensatie te betalen. Dit alles maakt het nagenoeg onmogelijk om binnen procesvoering een ruilhandel op te zetten die het specifieke onderwerp van geschil overstijgt. Onder deze omstandigheden kunnen de partijen enkel een onderhandelde schikking treffen in plaats van naar een panel te gaan als het onderwerp van geschil continu is en dus gemakkelijk in verhandelbare eenheden op te splitsen valt (bijvoorbeeld een douanetarief). Door de beleidsmaatregelen aan te passen, kunnen de partijen een ruilhandel opzetten, waardoor ze allebei beter af zijn dan wanneer ze een WTO-panel laten samenstellen. Als het geschil een 'alles-of-niets'-onderwerp betreft, kan het anderzijds erg moeilijk zijn om wederzijdse toegevingen uit te wisselen (bijvoorbeeld product- of procesregulering).

We kunnen deze redenering doortrekken naar de effecten van juridische kwetsbaarheid op de gewilligheid om zulke juridisch vervolgbare maatregelen te gaan onderhandelen in een WTO-ronde. Wanneer het een 'alles-of-niets'-onderwerp betreft, komen de twee partijen niet tot een akkoord dat de kosten verkleint voor de aangeklaagde en dat verlichting brengt voor de exporteurs van de aanklager. Dit betekent dat Wlo voor een aangeklaagde niet tussen WI en WIn valt, maar samenvalt met ofwel het laatste of het eerste (zie Figuur 1). Op dezelfde manier zal WEo voor een aanklager samenvallen met ofwel WE ofwel WEn (zie Figuur 2). De afstanden WI-WIn en WE-WEn zijn gelijk aan de afstand tussen BATNA-x and BATNA-y in Figuur 3. Met andere woorden, het is voor de twee kanten noodzakelijk dat een akkoord tussen BATNA-x en BATNA-y mogelijk is, om überhaupt tot een akkoord te kunnen komen. Als deze voorwaarde niet vervuld is, is er voor beide kanten geen ruimte om te trachten tot een onderhandelde oplossing van het geschil te komen buiten daadwerkelijke procesvoering om.

### 3. Empirische analyse: onderhandelingen onder de schaduw van WTO-recht in de Doha-ronde

In de volgende empirische paragrafen tonen we de plausibiliteit van onze argumentatie aan, aan de hand van vier gevalstudies waarin we verkennen hoe juridische kwetsbaarheid een impact had op lopende multilaterale handelonderhandelingen. Alle vier de gevallen komen tegemoet aan de randvoorwaarden van onze argumentatie, aangezien het telkens gaat om twee WTO-leden die grote en aantrekkelijke markten hebben, wat hen wederzijds afhankelijk maakt.

In alle vier de gevallen gaat het om interactie tussen een potentiële of daadwerkelijke aanklager en een potentiële of daadwerkelijke aangeklaagde. De vier gevallen hebben dus een gelijke waarde op één van de onafhankelijke variabelen waarvan we het effect willen onderzoeken, namelijk de aanwezigheid van juridische kwetsbaarheid. We hebben de gevallen immers gekozen om variatie toe te laten op de tweede onafhankelijke variabele, de aard van het geschil. Twee van de vier gevallen betreffen typisch continue onderwerpen die gemakkelijk opsplitsbaar zijn in verhandelbare eenheden, namelijk exportsubsidies en steunprogramma's in de landbouw, terwijl de andere twee gevallen over 'alles-of-niets'-onderwerpen gaan die moeilijker opsplitsbaar zijn in onderhandelbare en verhandelbare eenheden, meer bepaald consumenten- en gezondheidsreguleringen en regels in verband met antidumping. De nu volgende analyse verleent steun aan de argumentatie dat juridische kwetsbaarheid leidt tot een positieve samenwerkingsdynamiek in het eerste en niet in het tweede type gevallen. De empirische basis voor onze vier gevalstudies bestaat uit primaire en secundaire bronnen en interviews met beleidsmakers

### 3.1 *Onderhandelingen over landbouw en het aflopen van de vredesclausule: de EU en Brazilië*

Belangrijke WTO-lidstaten hebben in de Doha-ronde onderhandeld over landbouw in de schaduw van WTO-recht, d.w.z. in een positie van juridische kwetsbaarheid. Het *Uruguay Round Agreement on Agriculture* (URAA) bevatte heldere verbintenissen over de beperking van exportsubsidies en binnenlandse steunmaatregelen en over markttoegang. Hoewel het effect van de reductie van douanetarieven marginaal was (Tangermann, 1999), was het akkoord uiterst belangrijk, omdat het de zaden voor verdere liberalisering bevatte. Enerzijds voorzag het akkoord immers een expliciete deadline voor verdere onderhandelingen, die eind 1999 moesten worden opgestart. Dit werd de 'ingebouwde agenda' genoemd, vervat in artikel 20 van het WTO-verdrag over landbouw van de Uruguay-ronde. Anderzijds bevatte het akkoord een vredesclausule in artikel 13. Deze clausule verschaftte leden immuniteit tegen juridische klachten over maatregelen die niet conform zijn met het *Agreement on Subsidies and Countervailing Measures* (SCM), het akkoord over binnenlandse en exportsubsidies. Deze vredesclausule zou echter eind 2003 aflopen, waardoor potentiële aanklagers binnenlandse en exportsubsidies die niet in overeenstemming waren met het SCM-akkoord zouden kunnen aanvallen via WTO-geschillenbeslechting (Steinberg & Josling, 2003; Swinbank, 1999).

Dit vooruitzicht was vooral aantrekkelijk voor middeninkomenslanden met een grote landbouwexport zoals Brazilië, omdat zij het meeste baat zouden hebben bij de opheffing van protectionistische landbouwmaatregelen in hoge-inkomensleden zoals de EU en de VS (Cairns Group Farm Leaders, 1998, 1999, 2000; OECD, 2005). Het aflopen van de vredesclausule bezorgde landen zoals Brazilië een comfortabele positie van waaruit ze konden onderhandelen, omdat ze steeds konden dreigen met procesvoering. De verbintenis om handelsonderhandelingen over landbouw opnieuw op te starten eind 1999, verplichtte leden met landbouwbelangen zoals Brazilië natuurlijk niet om zomaar gelijk welke onderhandelingsuitkomst te accepteren, zeker omdat Braziliaanse landbouwers en beleidsmakers anticipeerden dat ze landbouwhandelsbelemmeringen konden doen verdwijnen via WTO-procesvoering (Cairns Group Farm Leaders, 2001; Cotta, 2001). Het is dan ook niet verrassend dat Brazilië opriep om alle exportsubsidies en binnenlandse handelsversturende steunmaatregelen te elimineren en voor een betere markttoegang te zorgen, en deze oproep steeds combineerde met een expliciete verwijzing naar het feit dat het aflopen van de vredesclausule de weg zou vrijmaken voor procesvoering tegen dit soort maatregelen (Cairns Group, 2000b, 2000c; Raghavan, 2001).

Vanwege haar marktomvang en haar hoge handelsversturende subsidies voor landbouwers was de EU een potentieel doelwit van Brazilië. Voorafgaand onderzoek heeft reeds aangetoond dat landbouworganisaties en beleidsmakers in DG Landbouw van de Europese Commissie er zich goed van bewust waren dat deze

binnenlandse maatregelen WTO-incompatibel zouden bevonden worden in een WTO-oordeel, en dat ongeveer de helft van alle steun aan Europese landbouwers juridisch kwetsbaar zou zijn (Poletti, 2010).

Europese landbouwers en beleidsmakers zagen multilaterale onderhandelingen in de Doha-ronde dan ook als de geschikte plaats om te komen tot minder toegevingen via ruilakkoorden (Brittan, 1999; COPA-COGECA, 1999a and 1999b; interview COPA-COGECA, 16 juni 2010).

Toen op de ministeriële conferentie van de WTO in Doha van november 2001 een akkoord werd bereikt over de agenda van de nieuwe ronde handelonderhandelingen, werden de landbouwonderhandelingen onderdeel van een groot pakket dat tegen eind januari 2005 bezegeld zou worden. De tekst was weliswaar nog enigszins vaag en ambigu, maar bevatte toch al de parameters waarbinnen de EU en Brazilië naar elkaar toe zouden bewegen.

Aanvankelijk namen de twee partijen nog erg verschillende standpunten in. Het eerste voorstel van de EU in februari 2003 was defensief en trachtte de structuur van het URAA intact te houden (WTO, 2003), terwijl het standpunt van Brazilië en andere leden van de Cairns Group, een groep van landbouwproductenexporterende landen, agressiever was. Het bevatte immers een hele bundel eisen zoals het volledig elimineren van exportsubsidies en de *blue* en *amber box*-directe subsidies, een striktere definitie van de *green box*-subsidies, betekenisvolle douanetaarifreducties, en tegenstand tegen elke vorm van verlenging van de vredesclausule (Cairns Group 2000a, 2000b and 2000c).

Twee ontwikkelingen die heel nauw samenhangen met de juridische kwetsbaarheid van de EU zorgden er echter voordat de EU tegemoetkwam aan landen zoals Brazilië. Ten eerste diende Brazilië eind 2002 bij de WTO klacht in tegen het suikerbeleid van de EU, omdat de EU deze sector boven het toegelaten volume en boven de uitgavelimieten beloofd in de Uruguay-akkoorden subsidieerde (WTO, 2002). Met dit geschil wilde Brazilië signaleren dat het bereid was alle beschikbare instrumenten te gebruiken om de EU tot toegevingen te dwingen in de Doha-ronde (Camargo, 2008). Het suikergeschil vergrootte zo de onderhandelingsmacht van landen als Brazilië en verzwakte de onderhandelingspositie van leden, zoals de EU, die kwetsbaar waren voor juridische klachten (Anania & Bureau, 2005, p. 548).

Ten tweede begon de EU parallel aan een verdere hervorming van haar Gemeenschappelijk Landbouwbeleid (CAP). In juni 2003 werd de structuur van het CAP ingrijpend gewijzigd in de Fischler-hervormingen. Dit gebeurde door de meeste inkomenshulp voor landbouwers volledig los te koppelen van productievereisten. Hierdoor werd het allergrootste deel van de juridisch kwetsbare beleidsinstrumenten veranderd in WTO-compatibele maatregelen zonder de hoogte van deze landbouwsteun al te drastisch verlagen (Swinnen, 2008). Het is erg uitgebreid gedocumenteerd dat de te anticiperen effecten van het aflopen van de vredesclausule een

cruciale drijfveer waren voor deze hervorming en dat de inhoud ervan hoofdzakelijk bestond uit wijzigingen aan maatregelen die aanvechtbaar waren in de WTO (voor een uitgebreid overzicht, zie: Poletti, 2012).

Als resultaat van deze ontwikkelingen begonnen de posities van de twee kampen naar elkaar toe te bewegen. In een eerste fase boden de EU en de VS in augustus 2003 aan om exportsubsidies – een doorn in het oog van ontwikkelingslanden – af te schaffen. De G20, een informele groep landbouwproductenexporterende ontwikkelingslanden binnen de WTO onder leiding van Brazilië, weken echter geen duimbreed en lanceerden een tegenvoorstel met drastische maatregelen zoals de afschaffing van de *blue box*, een striktere discipline op het gebruik van de *green box*, en de eliminatie van exportsubsidies op alle producten.

Onder andere vanwege de onbuigzaamheid van de G20 draaide de ministeriële conferentie van september 2003 in Cancún op niets uit. Daarop besloot de EU haar exportsubsidies op de onderhandelingstafel te leggen om te verhinderen dat ze gedwongen zou worden deze ten gevolge van juridische veroordelingen af te schaffen (interview met voormalig DG Landbouw-ambtenaar, 25 juni 2010). In haar poging van mei 2004 om de onderhandelingen weer vlot te trekken, toonde de EU haar bereidheid te spreken over een uitdoofscenario van haar exportsubsidies (European Commission, 2004).

Opvallend genoeg, en in de lijn met de empirische verwachtingen die voortvloeien uit onze theorie, steunden Europese landbouwers, verenigd in hun belangenorganisatie COPA-COGECA, dit voorstel door te stellen dat het kaderakkoord van juli 2004 ervoor zorgde dat de Europese landbouw zou gevrijwaard worden en hierdoor een solide basis vormde voor de voortzetting van de WTO-landbouwonderhandelingen.<sup>2</sup> Tegelijkertijd verwelkomde de Braziliaanse regering het akkoord over exportsubsidies als een overwinning die voor een aanzienlijke kostenreductie zou zorgen voor haar eigen landbouwsector.<sup>3</sup>

Het proces van convergentie tussen posities van de EU en Brazilië was hiermee echter nog niet ten einde. Hoewel de EU via de Fischler-hervormingen de meeste directe betalingen aan landbouwers had losgekoppeld van productievereisten, bleven er nog steeds steunmaatregelen over die wel juridisch kwetsbaar waren. In de daaropvolgende ministeriële conferentie nam de EU een positie in die nog dichter bij de stoutmoedige eisen van Brazilië lag. Tijdens de ministeriële conferentie van juli 2006 in Genève stelde de EU-Handelscommissaris Mandelson zich *de facto* op als de bondgenoot van de G20 door heel erg dicht aan te leunen bij hun eisen met betrekking tot binnenlandse landbouwsteun, waardoor Brazilië zelfs expliciet zei dat ze genoeg toegevingen over binnenlandse landbouwsteun en exportsubsidies hadden verkregen om op basis daarvan tot een akkoord te komen (Blustein, 2009).<sup>4</sup>

Het kwam uiteindelijk niet tot een akkoord in Genève – hoofdzakelijk door het gebrek aan flexibiliteit van de VS, omdat ze grotere markttoegangstoegevin-

gen wensten van de EU en omdat ze niet mee wilden gaan in de EU-eis voor een grotere reductie van binnenlandse steunmaatregelen.<sup>5</sup> Onze analyse toont echter dat de twee partijen naar elkaar toe bewogen, zowel qua inhoud als qua timing, omwille van juridische kwetsbaarheid. Hoewel er geen groot Doha-akkoord tot stand kwam, toont onze analyse aan dat de convergentie van beider posities niet zou gebeurd zou zijn zonder de aanwezigheid van de stimulans van juridische kwetsbaarheid.

### 3.2 *Landbouwonderhandelingen en het aflopen van de vredesclausule: de VS en Brazilië*

Net zoals dat het geval was voor de EU, zou een groot aantal binnenlandse steunmaatregelen voor landbouwers in de VS het doelwit kunnen worden van juridische aanvechting door andere WTO-leden na het aflopen van de vredesclausule (Josling *et al.*, 2006; Porterfield, 2006; Steinberg & Josling, 2003).

De 'Farm Bill' van 1996 werd goedgekeurd om de VS-landbouwsteunmaatregelen verder onder het *amber box*-plafond van \$19.1 miljard dollar te houden dat de VS hadden beloofd in het URAA. Deze schattingen bleken echter niet precies, omdat een ineensinken van grondstofprijzen in de late jaren 1990 het Congres ertoe bracht voor een reeks extra wetten te stemmen die de betalingen aan landbouwers verhoogden (Porterfield, 2006). Daarenboven verhoogde de Farm Bill van 2002 de bedragen voor binnenlandse steunprogramma's nog eens met 8 miljard US dollar per jaar en institutionaliseerde deze bijkomende betalingen die gekoppeld werden aan de grondstofprijzen, waardoor veel productie nog meer wordt gestimuleerd (Sumner, 2005).

Al deze maatregelen maakten de landbouwwetgeving van de VS steeds kwetsbaarder voor juridische aanvechting door hun handelspartners in de WTO. Dit werd voor het eerst bijzonder duidelijk door het WTO-oordeel over de VS-katoensubsidies. In 2002 had Brazilië bij de WTO klacht neergelegd tegen de VS-steunmaatregelen voor Amerikaanse katoenproducenten in de periode van 1999 tot 2002. Een WTO-panelbeslissing van september 2004 en een oordeel van 2005 van het *Appellate Body*, het hof van beroep van de Wereldhandelsorganisatie, gaven Brazilië gelijk in deze zaak en stelden vast dat de VS de grens van maximum \$19.1 miljard toegestane *amber box*-steun overschreden en dat deze steun schade had berokkend aan de Braziliaanse belangen door hun prijsdrukkend effect op de wereldmarkt van katoen (Sumner, 2005).

De Braziliaanse klacht tegen de VS-katoensubsidies was de allereerste WTO-klacht tegen landbouwsubsidies na het aflopen van de vredesclausule en had hierdoor niet alleen implicaties voor katoensubsidies (Josling *et al.*, 2006). Gezaghebbende analyses stelden vast dat de maatstaf gehanteerd in het katoengeschild er ook

toe zou leiden dat de beleidsinstrumenten gecreëerd door de Farm Bill van 2002, zoals subsidies om leningen voor marketingdoeleinden goedkoper te maken, conjunctuurgevoelige betalingen, en in mindere mate directe steunmaatregelen aanvechtbaar zouden worden als zijnde in strijd met het *Subsidies and Countervailing Measures Agreement* (Schnepf & Womach, 2007; Steinberg & Josling, 2003).

De band tussen de katoencasus en andere mogelijke klachten tegen VS-landbouwsubsidies was erg duidelijk voor de beleidsmakers in de VS en in landbouwproductenexporterende landen zoals Brazilië. Na het oordeel van het *Appellate Body* van de WTO in 2005, stelde de VS-minister van Landbouw Johanns dat “the US has two choices: it can sit back and watch as our farm policy is disassembled piece by piece, or begin WTO talks on a new policy that would provide a safety net for US producers”<sup>6</sup> (*Inside US Trade*, 7 oktober 2005). Tegelijkertijd bracht de Braziliaanse regering steevast de boodschap dat WTO-procesvoering een geloofwaardig en machtig wapen was. Na het *Appellate Body*-oordeel van 2005, stelde Pedro Camargo, de voormalige Braziliaanse secretaris van productie en handel in het ministerie van Landbouw dat de weigering door de VS om het WTO-oordeel om te zetten het noodzakelijk maakte dat “the dispute settlement system will again have to produce essential jurisprudence on levels of trade-distorting support acceptable in international competition. Potential cases on rice, wheat or dairy would also have to go this route”<sup>7</sup> (Camargo, 2005, p. 4).

Overeenkomstig onze verwachtingen, begonnen de VS multilaterale handelsonderhandelingen als de beste weg te beschouwen om met hun handelsverstoring en WTO-incompatibel landbouwbeleid om te gaan. In 2004 begonnen de VS inderdaad met onderhandelingen over hun *Cotton Initiative* ter reductie van katoensubsidies en douanetarieven om Afrikaanse katoenproducten te helpen. Het initiatief leidde tot twee belangrijke verbintenissen van ontwikkelde landen in de ministeriële conferentie van de WTO in 2005 in Hong kong: het schrappen van alle vormen van exportsubsidies voor katoen in 2006, en markttoegang vrij van douanetarieven en quota voor katoenexporten uit de minst ontwikkelde landen (WTO, 2005).

Meer algemeen beschouwden de VS, net als de EU, multilaterale onderhandelingen als een kans om ruiloperaties op te zetten en zo de pijn van toegevingen op juridisch kwetsbare beleidsmaatregelen te verzachten. Zo stelde een gezamenlijk EU-VS-voorstel van juli 2003 voor de ministeriële conferentie van de WTO in Cancún een uitbreiding van de omvang van de *blue box* voor om daar voormalige *amber box*-uitgaven in te kunnen onderbrengen (Kerremans, 2004). Hoewel de VS verregaande markttoegang wilden verlenen aan anderen, trachtten ze tegelijkertijd het aantal toegevingen op het gebied van subsidies voor de eigen producten zo gering mogelijk te houden. Hun voorstel van oktober 2005 voor de ministeriële conferentie van december te Hong Kong bevatte boude eisen over markttoegang, zoals een reductie van 90% in de hoogste landbouwdouanetarieven en een beperking van zogenoemd gevoelige producten tot slechts 1% van alle douanetarieflij-



nen. Nochtans was het voorstel heel erg schuchter over binnenlandse steun: de VS stelden voor landbouwmarketinguitgaven met 60% en de *minimis*-uitgaven (een toegelaten minimumsteun) met 50% te verminderen (USTR, 2005), toegevingen die het voor de VS mogelijk zouden maken om alles wat vroeger als *amber box* geboekstaafd stond netjes onder te brengen in de met WTO-regels in overeenstemming te brengen *blue box*.

Overeenkomstig onze argumentatie vond ook Brazilië dat multilaterale onderhandelingen de beste weg waren om de VS-landbouwsubsidies aan te pakken, beter dan volop voor procesvoering te gaan, zelfs na afloop van de vredesclausule en na de overwinning in het hooglandkatoengeschil. Onmiddellijk na het oordeel van het *Appellate Body* tegen de VS in 2005, stelde Pedro Camargo overduidelijk dat onderhandelingen verkieselijk waren boven procesvoering (Camargo, 2005). Brazilië had het katoengeschil gebruikt om de oneerlijkheid van de internationale landbouwhandel duidelijk te maken en een beter akkoord te verkrijgen in Genève, eerder dan als een doeltreffend middel voor landbouwliberalisering (Camargo, 2008). Braziliaanse functionarissen wisten dat de weg naar de uitvoering van het WTO-oordeel bezaaid was met politieke landmijnen vanwege de enorme politieke invloed van landbouwers in het Amerikaanse politieke systeem en vanwege de zichtbaarheid die de katoensubsidies in de VS hadden gekregen (Goldberg, Lawrence & Milligan, 2004). Gegeven de politieke voorkeuren, herhaalde Brazilië na het katoenoordeel dat het bereid was op zoek te gaan naar convergentie over regels aangaande binnenlandse landbouwsteun in het kader van de Doharonde, eerder dan enkel een beroep te doen op WTO-geschillenbeslechting (Cairns Group, 2007).

Dit betekende geenszins dat Brazilië zomaar alles aanvaardde wat de VS in deze onderhandelingen aanboden. Integendeel, Brazilië bestreed de VS-strategie om handelsversturende en juridisch kwetsbare maatregelen zomaar om te dopen in WTO-conforme maatregelen (Porterfield, 2006). Hoewel Brazilië de kant van de VS koos door ook grote reducties van landbouwtarieven te vragen, zette Brazilië de VS tegelijkertijd onder druk om meer toegevingen te doen op het gebied van binnenlandse steun (G20, 2005).

Zoals al vermeld, kwam het op de ministeriële conferentie van de WTO in 2006 in Genève niet tot een compromis over landbouwliberalisering. Dit gebrek aan een effectief akkoord is echter geenszins in strijd met onze argumentatie, aangezien een succesvolle handelsronde niet enkel het akkoord van dit statenpaar maar van alle lidstaten vereist. Onze argumentatie heeft enkel betrekking op de effecten die juridische kwetsbaarheid heeft op de onderhandelingsruimte voor de twee WTO-leden die in de schaduw van WTO-recht handelen. Onze analyse toont aan dat er inderdaad een beduidende overlap was tussen de onderhandelingspositie van Brazilië en van de VS, en dat dit veel minder waarschijnlijk zou zijn geweest in de afwezigheid van juridische kwetsbaarheid.

### 3.3 *Onderhandelingen over handel en het voorzorgsprincipe in voedsel- en consumentenveiligheidsbeleid: de EU en de VS*

Toen de EU zich in de loop van de jaren 1980-1990 opwierp als globale voorvechter van wat zij het voorzorgsprincipe noemde op het vlak van voedsel- en consumentenveiligheid, werd haar beleid juridisch kwetsbaar onder WTO-regels, en leidde dit tot een woelige relatie tussen de Europese voedselveiligheidsregels en de WTO-regels waarmee de EU in 1995 zelf had ingestemd.

In de jaren 1980 kwam de toenmalige EG onder economische en politieke druk om gemeenschappelijke regels op te stellen voor het gebruik van hormonen voor runderen, wat *de facto* leidde tot een verbod op hun gebruik (Princen, 2002). In de loop der jaren 1990 keurde de EU een aantal richtlijnen goed die leidden tot een moratorium op de productie en import van genetisch gewijzigde voedselproducten (Skogstad, 2003).

Toen het afdwingingsmechanisme voor handelsovereenkomsten binnen de WTO versterkt was, kwamen deze regels meteen in aanmerking voor aanvechting door andere WTO-leden in de vorm van effectieve en potentiële WTO-geschillen. In 1996 dienden de VS een klacht in tegen het EU-verbod op met hormonen behandeld rundvlees als zijnde in strijd met het *Sanitary and Phytosanitary Standards* (SPS)-akkoord, omdat de EU niet kon aantonen dat met hormonen behandeld vlees inderdaad ongezonder was dan niet met hormonen behandeld vlees. Zowel het WTO-geschillenbeslechtingspanel als het *Appellate Body* bevestigden het VS-standpunt, respectievelijk in april 1997 en februari 1998. Het Europese moratorium op genetisch gewijzigde gewassen zorgde ook voor bezorgdheid bij de VS, een land met grote producenten en exporteurs van genetisch gewijzigde gewassen, en leidde tot dreigingen juridische stappen te ondernemen tegen het regelgevend kader van de EU voor genetisch gewijzigde gewassen, omdat dit een ongerechtvaardigde handelsbeperking inhield (Kelemen, 2010). Ook hier kon de EU namelijk niet aantonen dat door wetenschappers genetisch gewijzigde gewassen schadelijker zijn voor de gezondheid dan natuurlijke genetische wijziging.

Na deze VS-dreiging uitten Europese landbouworganisaties hun bezorgdheid en begonnen ze te vragen naar nieuwe WTO-regels. Vanwege hun verwachting dat de VS klacht zouden neerleggen en deze hoogstwaarschijnlijk geheel gegrond zou bevonden worden, steunden de kleine en de grote landbouworganisaties, zoals COPA-COGECA, de onderhandeling van nieuwe regels die hen immuun zouden maken voor juridische aanvechting (COPA-COGECA, 1998, 2000). Deze eisen van Europese producenten kwamen zo bovenop de druk van milieuorganisaties (Friends of the Earth, 1999; WWF, 1999, 2001).

De succesvolle aanvechting van de EU-hormonenregels en de dreiging met een klacht tegen de EU-richtlijnen over genetische wijziging van gewassen leidden ertoe, dat de EU deze onderwerpen in 1999 onder de vlag van 'handel en milieu'

tot een prioriteit maakte in de nieuwe handelsronde (Poletti & Sicurelli, 2012). Sporend met de vraag van landbouwers en milieuorganisaties werd de Europese Commissie een sterke pleitbezorger van de integratie van milieuprincipes in de WTO-regels om voor *de facto* immuniteit te zorgen op het gebied van voedsel- en consumentenveiligheidswetgeving (European Commission, 1999; WTO, 2000).

Waar we in de vorige twee gevalstudies aantoonde dat aanklagers bereid waren onderhandelingen te zien als een alternatief voor procesvoering, weigerden de VS in dit geval te onderhandelen met de EU, overeenkomstig onze theoretische argumentatie. Vermits het onderwerp ter discussie duidelijk discontinu van aard was (de keuze ging tussen het toelaten van VS-exporten naar de EU-markt of niet), weigerden de VS te onderhandelen en vertrouwden ze op WTO-procesvoering. Het was bijzonder helder voor de Amerikaanse zijde dat de EU poogde dekking te zoeken voor haar binnenlandse regels en de VS uitten hun bezorgdheid dat “Europe might use the negotiations in Doha to justify illegitimate barriers to trade, particularly trade in biotechnological products and application of the commercial clauses of present or future multilateral agreements on bio-security”<sup>8</sup> (*Inside US Trade*, 23 november 2001).

Hoewel de VS instemden met het handels- en milieuhoofdstuk in de Doha-verklaring, beperkten de VS het bereik hiervan door te specificeren dat toekomstige onderhandelingen over de relatie tussen WTO-regels en multilaterale milieuverdragen enkel van toepassing zouden zijn op die staten die deze multilaterale milieuverdragen hadden getekend en door te weigeren te beginnen onderhandelen over de opname van het voorzorgsprincipe in WTO-recht (Eckersley, 2004). Hierdoor verzekerden de VS zich ervan, dat gelijk welk toekomstig akkoord over handel en milieu op geen enkele manier hun rechten zou ondermijnen om bij de WTO een klacht in te dienen tegen maatregelen van andere WTO-leden die niet in overeenstemming zijn met het SPS-akkoord en die door de VS als illegale niet-tarifaire handelsbelemmeringen worden aangezien.

Onder sterke druk van de wijdverspreide steun voor bestaande voedsel- en consumentenveiligheidsregels en vanwege de druk van consensusbesluitvorming in de EU, slaagden EU-beleidsmakers er niet in de eigen wetgeving in overeenstemming te brengen met WTO-regels. Het WTO-oordeel over het EU-verbod op met hormonen behandeld rundvlees en de daaropvolgende vergeldingsmaatregelen van de VS leidden geenszins tot een beleidswijziging in de EU. Toen er zich toch een wijziging voordeed, introduceerde de EU een uitgebreide risico-inschattingsprocedure, maar hief ze het verbod niet op (Daugbjerg & Swinbank, 2008). Toen de EU in 2000 een hervorming van haar regelgevend kader inzake genetisch gewijzigde gewassen goedkeurde, leidde dit eveneens tot een verdere verstrenging van de bestaande regels en dus tot een verslechtering voor de Amerikaanse telers (Richtlijn 2001/18 en Verordening 1829/2003) (Pollack & Shaffer, 2009).

Hoewel deze politieke ontwikkelingen glashelder maakten dat de EU de WTO-regels niet zou gaan naleven, volhardden de VS in WTO-procesvoering eerder

dan naar een onderhandeld compromis te streven. In 2003 dienden de VS dan uiteindelijk een klacht in tegen het *de facto* EU-verbod vanwege de toegenomen frustratie bij VS-producenten over hun dalende verkoopcijfers in de EU en vanwege hun bezorgdheid over de invloed van deze restrictieve EU-regelgeving op regelgeving in andere landen. In tegenstelling tot de Braziliaanse klachten over het EU-suikerregime en de VS-katoensubsidies, zagen de VS het voeren van een proces in de WTO dus geenszins als middel om meer invloed te verwerven in de onderhandelingen.

Als reactie trachtte Pascal Lamy, de Europese Handelscommissaris, in september 2004 nog eens onderhandelingen op te starten over nieuwe WTO-regels. Deze nieuwe regels zouden de leden van de EU toestaan af te wijken van WTO-verbintenissen wanneer deze in strijd zijn met binnenlands beleid dat de weerspiegeling zou zijn van waarden die verankerd zijn in een bepaalde gemeenschap, waarbij hij verwees naar Europese collectieve voorkeuren zoals milieubescherming, voedselveiligheid en voorzorgsmaatregelen op het gebied van biotechnologie (Lamy, 2004). Op deze manier probeerde de EU wederom internationale handelsregels te veranderen om juridische dekking te creëren voor haar eigen binnenlands regelgevend kader. Vanwege de 'alles-of-niets'-aard van het onderwerp van geschil weigerden de VS echter om te onderhandelen, omdat er geen enkele tussenoplossing mogelijk was. Hierdoor was procesvoering voor de VS de beste beschikbare optie om hun doelstellingen te trachten te bereiken. Zo bracht WTO-procesvoering geen convergentie van EU- en VS-onderhandelingsposities teweeg, omdat er geen middenweg kon gevonden worden.

### 3.4 *Onderhandelingen over regels voor antidumping en 'zeroing': De VS en Japan*

In onze vierde en laatste gevalstudie tonen we hoe de juridische kwetsbaarheid van een 'alles-of-niets'-kwestie voor aanklagers en aangeklaagden niet de voorwaarden creëert om een compromis te sluiten. Ze slagen er immers niet in een akkoord te sluiten dat exporteurs uit de aanklager ontlast en bedrijven die met importen concurreren bij de aangeklaagde ook geen voordelen brengt.

Sedert jaren gebruiken de Amerikaanse antidumpingautoriteiten 'zeroing' als een bepaalde methode om de hoogte van antidumpingdounetarieven te berekenen. Deze praktijk is echter juridisch kwetsbaar onder bestaand WTO-recht, omdat het *Antidumping Agreement* van de WTO grenzen oplegt aan de speelruimte waarbinnen binnenlandse autoriteiten zich mogen bewegen om dumping vast te stellen en antidumpingdounetarieven op te leggen wanneer een binnenlandse sector beweert dat buitenlandse exporteurs hun goederen dumpen. Wanneer binnenlandse antidumpingautoriteiten onderzoeken of er effectief dumping in het spel

was, beoordelen zij het verschil tussen de prijs in de thuismarkt (de normale prijs) en de prijs die buitenlandse exporteur vraagt (de exportprijs). De autoriteiten berekenen deze dumpingmarge door een gemiddelde te nemen van alle transacties van een bepaald goed en de prijsniveaus van het exporterende land te vergelijken met die in het importerende land. Bij *zeroing* neemt men bij de berekening van het gemiddelde van alle transacties een marge van 'nul' voor alle transacties waar de dumpingmarge eigenlijk negatief was, m.a.w. waar er geen dumping was.

Deze methode leidt tot hogere dumpingmarges en dus hogere antidumpingdouanetarieven. Het is dan ook begrijpelijk dat bedrijven die exporteren naar landen die *zeroing* gebruiken, deze methode helemaal niet goedkeuren, omdat ze er erg geconcentreerde verliezen door lijden. Reeds vele jaren lang hebben WTO-leden met dergelijke exporteurs deze praktijk aan de kaak gesteld, wat de EU ertoe aanzette de praktijk van eenvoudige *zeroing* stop te zetten om de druk op de VS te verhogen om hetzelfde te doen.

Voor de klaarheid van onze analyse is het belangrijk dat het geschil niet draaide om de vraag of meer dan wel minder *zeroing* toegestaan is, maar wel of *zeroing* überhaupt toegelaten is. In het eerste geval zou het WTO-geschil over *zeroing* immers een kwestie zijn waarin beleidsmakers een compromis zouden kunnen uitwerken door sommige vormen van *zeroing* toe te laten. Het geschil gaat echter over de vraag of deze methode om een dumpingmarge te berekenen in overeenstemming is met het *Antidumping Agreement* van de WTO, waardoor het duidelijk een geval van 'alles-of-niets' is.

Vermits de VS zagen hoe hun *zeroing*-praktijk in antidumpingbeleid aangevalen werd door de EU, Japan, Korea en andere WTO-leden, stonden de VS stellig op het standpunt dat *zeroing* in overeenstemming moest gebracht worden met nieuwe, aan de Doha-onderhandelingstafel te onderhandelen, regels (*Inside US Trade*, 3 augustus 2007). Op de ministeriële conferentie in Doha van 2001 hadden de WTO-leden beslist dat een verheldering en verbetering van de disciplines in het *Antidumping Agreement* van de WTO op de agenda moest komen van het *Rules Committee* (*Inside US Trade*, 5 oktober 2002). De VS maakten hiervan gebruik en spanden zich in om specifiek de 'legalisering' van *zeroing* ook op de agenda te krijgen. Hierdoor zouden de VS hangende rechtszaken voor het WTO-geschillenbeslechtingorgaan kunnen ontmijnen, toekomstige zaken vermijden en tegemoetkomen aan de luidruchtige binnenlandse lobby van bedrijven die met importen concurreren en die profiteren van de inflatoire dumpingmarges die de *zeroing*-methode hen bezorgt.

Een groep van 12 WTO-leden onder leiding van Japan verzette zich als '*Friends of Antidumping*' evenwel hevig door moties te sturen naar de voorzitter van het *Rules Committee*, terwijl de EU ook haar bezorgdheid uitte, hoewel ze geen lid was van de groep. Zowel de VS als de slachtoffers van de VS-antidumpingheffingen wisten heel goed dat *zeroing* juridisch kwetsbaar was. Panels en het *Appellate*

*Body* hadden reeds verschillende veroordelingen uitgesproken, vooral over het gebruik van *zeroing* in administratieve *reviews* en *sunset reviews* (d.w.z. tussentijdse inschattingen of er nog altijd dumping is en rapporten over de stopzetting van antidumpingmaatregelen) (Vermulst & Ikenson, 2007). In 2006 veroordeelde het *Appellate Body* 16 dergelijke administratieve *reviews* van de VS over EU-producten en bevond ze in strijd met het algemene *Antidumping Agreement* van de WTO. Dit was echter geen bot verbod op *zeroing*. Omdat panel- en *Appellate Body*-beslissingen zich enkel mogen uitspreken over kwesties die aanklagers aandragen, vonden zij *zeroing* dus enkel met betrekking tot deze concrete gevallen WTO-incompatibel. In 2007 oordeelde het *Appellate Body* dat 'eenvoudige' *zeroing* voor Japanse producten in strijd was met het *Antidumping Agreement* van de WTO. De VS probeerden zich te voegen naar deze uitspraak door een ander soort *zeroing*, *targeted dumping*, te beginnen gebruiken. De details van deze andere berekeningwijze doen hier niet ter zake – al is de juridische vindingrijkheid ietwat hilarisch – maar rechtsexperten zijn het erover eens dat ook dit een WTO-incompatibel beleid is, hoewel deze methode nog nooit door het *Appellate Body* veroordeeld werd, d.w.z. kon worden, omdat er nog geen klacht over geweest was.

Als reactie op deze WTO-uitspraken argumenteerden de VS steeds dat het beter zou zijn te onderhandelen dan processen te voeren over dit juridisch kwetsbaar aspect van hun antidumpingbeleid. De andere zijde de *Friends of Antidumping* onder leiding van Japan, bleef echter vierkant gekant tegen elke vorm van verslapping van WTO-disciplines tegen *zeroing*, waardoor er tegen midden 2007 geen akkoord tot stand kwam tussen de voorstanders van een totaal verbod en de VS-onderhandelingseis om *zeroing* te legaliseren.

Eind 2007 probeerde Guillermo Valles, de voorzitter van het *Rules Committee*, zijn deel van de Doha-onderhandelingen vooruit te helpen door een voorstel te lanceren om *zeroing* in initiële antidumpingonderzoeken te verbieden, wat Japan weigerde. De onderhandelingen blokkeerden, vooral omdat Amerikaanse Congresleden steeds verder onder druk kwamen van hun bedrijven die met importen concurreren. Vooral bedrijven uit de staalsector lieten niet na de *US Trade Representative*, de Amerikaanse minister van Buitenlandse Handel, onder druk te zetten niet toe te geven aan de vragen om *zeroing* ten grave te dragen (*Inside US Trade*, 5 oktober 2007).

Vermits de procesvoering nu volledig ten einde was (Prusa & Vermulst, 2011), kregen de EU en Japan toelating te reageren op de niet-naleving met vergeldingsdouanetarieven. De VS-zijde investeerde nu tijd en energie om de EU en Japan ervan te overtuigen niet naar vergelding te gaan door hen voor te stellen dat ze *zeroing* niet meer zouden gebruiken in toekomstige *reviews*, maar tegelijkertijd liet ze wel de vigerende antidumpingtarieven gebaseerd op de *zeroing* berekeningsmethode onaangetast en liet ze open of ze de methode in de toekomst toch weer zou gaan gebruiken. De VS waren dus even standvastig als de anderen en herhaalden

dat alle vormen van *zeroing* in overeenstemming met WTO-regels gebracht moesten worden door het *Antidumping Agreement* van de WTO te herzien in de loop van de tegen dan bijzonder zeltogende Doha-onderhandelingen.

#### 4. Conclusie

In dit artikel hebben we onderzocht hoe juridische kwetsbaarheid in de WTO invloed heeft op lopende multilaterale onderhandelingen in het wereldhandelsregime. De toegenomen afdwingbaarheid van internationaal handelsrecht vergroot voor exporteurs de stimulans om te mobiliseren tegen WTO-incompatibele handelsbelemmeringen bij andere WTO-leden. Dit sterkt hen in hun verwachtingen dat WTO-leden met dergelijke beleidsmaatregelen onder vuur zullen komen te liggen in het WTO-geschillenbeslechtingsysteem en hier dus een hogere kost zullen voor gaan betalen. We beargumenteren dat, wanneer een WTO-lid klacht dreigt in te dienen tegen deze WTO-incompatibele maatregelen tijdens lopende multilaterale handelonderhandelingen, de set van haalbare onderhandelde oplossingen groter wordt. Een dergelijke uitkomst hangt echter af van de aard van het geschil in kwestie. Juridische kwetsbaarheid kan de geneigdheid tot onderhandelen beïnvloeden als het onderwerp van geschil continu van aard is, d.w.z. als het gemakkelijk in onder- en verhandelbare delen kan gesplitst worden. Enkel dan schat een potentiële aanklager multilaterale handelonderhandelingen in als een institutionele weg om gedeeltelijke toegevingen te verkrijgen van de potentiële aangeklaagde, waardoor de aanklager ten minste een gedeeltelijke ontlasting voor zijn binnenlandse exporteurs kan verkrijgen.

Onze argumentatie en de illustratie ervan in vier gevalstudies heeft belangrijke implicaties voor het handelsbeleid. Ten eerste trekt onze analyse in twijfel of het wenselijk en haalbaar is om de draagwijdte van nieuw WTO-recht uit te breiden naar de beleidsdomeinen van ontwikkeling, sociale bescherming, milieu, intellectueel eigendomsrecht, investeringen, enz. Ten tweede toont onze analyse empirisch aan dat het WTO-geschillenbeslechtingsysteem wel eens efficiënt zou kunnen zijn op een heel erg fundamentele manier. Geschillen geraken niet enkel opgelost, maar de loutere dreiging van procesvoering kan een samenwerkingsdynamiek via onderhandelingen tweeebrengen waar bestaande verbintenissen een schaduw van WTO-recht werpen op WTO-incompatibele maatregelen die moeilijk via procesvoering opgelost geraken. Verder hebben we aangetoond dat het effect van juridische kwetsbaarheid op samenwerking in de WTO systematisch zou kunnen variëren tussen verschillende types van onderwerpen. Als WTO-verbintenissen binnenlandse regelgeving betreffen, kunnen we niet verwachten dat de hoge graad van afdwingbaarheid een dergelijke zichzelf in stand houdende samenwerkingsdynamiek op

gang brengt. Onenigheden over regelgeving zijn niet alleen bijzonder lastig. Als de maatregelen waarover het gaat juridisch kwetsbaar zijn, verhinderen ze het uitzicht op verdere samenwerking binnen het wereldhandelsregime eerder dan deze te bevorderen. Men mag dan al van mening zijn dat bindende multilaterale regels over milieu, arbeid, investeringen, intellectuele eigendom of andere beleidsdomeinen wenselijk zijn, het is nochtans belangrijk te beseffen dat, eens hierover regels overeengekomen zijn, binnen een institutionele context waar de afdwinging ervan behoorlijk werkt, deze gelijk welke verdere ontwikkeling in dit beleidsdomein bijzonder bemoeilijken. Wat we in dit artikel ‘alles-of-niets’-onderwerpen hebben genoemd zijn dikwijls kwesties van regelgeving in de gebieden die we net vermeldden en die onderhandelingsdynamieken eerder fnuiken dan bevorderen. Het is daarom misschien helemaal niet verrassend dat de WTO-leden deze onderwerpen langzaam maar zeker van de agenda van de Doha-ronde hebben gehaald. De ronde leverde zo tot nu toe een heel eenvoudig alleenstaand akkoord over ‘handelsvergemakkelijking’ (*‘trade facilitation’*), terwijl regelgevingkwesties een steeds grotere plaats zijn gaan innemen in preferentiële handelsakkoorden sinds het begin van deze eeuw.

## Noten

1. In wat volgt spreken we kortweg van aangeklaagde en aanklager, ook al bedoelen we hiermee zowel potentiële als daadwerkelijke aangeklaagde of aanklager.
2. Agra Europe, 6 augustus 2004.
3. *Ibidem*.
4. Agra Europe, 28 juli 2006.
5. In de tekst *Revised Draft Modalities for Agriculture* van december 2008 zijn de cijfers in grote lijnen dezelfde als die in de documenten van de Ministeriële conferentie van juli 2006 (WTO, 2008).
6. “De VS hebben twee keuzes: ze kunnen achterover leunen en toekijken hoe ons landbouwbeleid stuk voor stuk ontmanteld wordt, of beginnen met WTO-gesprekken over een nieuw beleid dat zorgt voor een opvangnet voor VS-producenten.”
7. “Het geschillenbeslechtingsstelsel zal opnieuw voor belangrijke jurisprudentie moeten zorgen over het aanvaardbare niveau van handelsbelemmerende steun. Potentiële gevallen over rijst, tarwe en melkproducten zullen deze weg moeten gaan.”



8. "Europa zou de Doha-onderhandelingen kunnen gebruiken om ongeoorloofde handelsbelemmeringen te rechtvaardigen, vooral wat betreft handel in biotechnologieproducten en de toepassing van commerciële clausules in huidige en toekomstige multilaterale overeenkomsten over bioveiligheid."

## Bibliografie

- Agra Europe (2004). *EU Satisfied with WTO Farm Deal*. 6 augustus.
- Agra Europe (2006). *EU Offered WTO Farm Tariff Cut of 48%*. 28 juli.
- Anania, G. & Bureau, J.C. (2005). The Negotiations on Agriculture in the Doha Development Agenda Round: Current Status and Future Prospects. *European Review of Agricultural Economics*, 32 (4), 539-574.
- Blustein, P. (2009). *Misadventures of the Most Favored Nations*. New York: Public Affairs.
- Brittan, L. (1999). *The Next WTO Negotiations on Agriculture: A European View*. Oxford, 5 januari.
- Cairns Group (2000a). *Cairns Group Negotiating Proposal on Export Competition*. G/AG/NG/W/11, 16 juni.
- Cairns Group. (2000b) *Cairns Group Negotiating Proposal on Domestic Support*. G/AG/NG/W/35, 22 september.
- Cairns Group. (2000c) *Cairns Group Negotiating Proposal on Market Access*. G/AG/NG/W/54, 10 november.
- Cairns Group (2007). *Communiqué*. Lahore, 16-18 april.
- Cairns Group Farm Leaders (1998). *Communiqué*. Sydney, 31 maart.
- Cairns Group Farm Leaders (1999). *Proposal of Cairns Group Farm Leaders to the Next WTO Round of Negotiations on Agriculture*. Buenos Aires, 28 augustus.
- Cairns Group Farm Leaders (2000). *Cairns Farm Leaders Presentation to Cairns Ministers*. Alberta, 11 oktober.
- Cairns Group Farm Leaders (2001). *Cairns Group Farm Leaders' Statement to Cairns Group Ministers*. Punta del Este, 3 september.
- Camargo, P. (2005). An End to Antidumping Through Domestic Agricultural Support. *Bridges*, (8), 3-4.
- Camargo, P. (2008). *Cotton in the Doha Round: A Lost Opportunity?* GMF Blog Expert Commentary, 23 September 2008, German Marshall Fund of the United States. Beschikbaar op <http://blog.gmfus.org/2008/09/23/cotton-in-the-doha-round-a-lost-opportunity/>. Geraadpleegd in december 2011.
- COPA-COGECA (1998). *A Revision of the Commission's Agenda 2000 CAP Reform Proposals*. Brussels, 11 september.
- COPA-COGECA (1999a). *COPA-COGECA Statement on the WTO Ministerial Conference in Seattle on Behalf of Farmers in the European Union*. 29 november.

- COPA-COGECA (1999b). *COPA and COGECA Present the Key Elements for the EU's Approach to Agriculture in the Forthcoming WTO Round*. November.
- COPA-COGECA (2000). *Position of COPA and COGECA on the Use of Gene Technology in Agriculture*. 21 januari.
- COPA-COGECA (2010). Interview. 16 juni 2010.
- Cotta, F. (2001). *Presentation at the Forum Permanente de Negociacoes Agricolas Internacionais*. Buenos Aires, 22-24 mei.
- Daugbjerg, C. & Swinbank, A. (2008). Curbing Agricultural Exceptionalism: The EU's Response to External Challenge. *The World Economy*, 31 (5), 631-652.
- Davis, C. (2004). International Institutions and Issue Linkage: Building Support for Agricultural Trade Liberalization. *American Political Science Review*, 98 (1), 153-168.
- Davis, C. (2008). *The Effectiveness of WTO Dispute Settlement: an Evaluation of Negotiations versus Adjudication Strategies*. Paper presented at the Annual Meeting of the Political Science Association, Boston.
- De Bièvre, D. (2006). The EU Regulatory Trade Agenda and the Quest for WTO Enforcement. *Journal of European Public Policy*, 13 (6), 847-862.
- De Bièvre, D. & Dür, A. (2005). Constituency Interests and Delegation in European and American Trade Policy. *Comparative Political Studies*, 38 (10), 1271-1296.
- Eckersley, R. (2004). The Big Chill: the WTO and MEAs. *Global Environmental Politics*, 4 (2), 24-50.
- European Commission (1999). *Communication from the Commission to the Council and to the European Parliament: The EU Approach to the Millennium Round*. COM (99) 331 final, 08.07.1999.
- European Commission (2004). *The EU and the WTO: EU Ready to Go Extra Miles in Three Key Areas of the Talks*. 10 mei.
- Fearon, J. (1998). Bargaining, Enforcement, and International Cooperation. *International Organization*, 52 (2), 269-306.
- Friends of Earth (1999). *Free Trade at What Cost? The World Trade Organization and the Environment*. 19 oktober.
- G20 (2005). *G20 Proposal on Domestic Support and G20 Proposal on Market Access*. 12 oktober.
- Goldberg R.A., Lawrence, R. & Milligan, K. (2004). Brazil's Cotton Case: Negotiation Through Litigation. *Harvard Business School Case 905-405*.
- Goldstein, J. & Martin, L. (2000). Legalization, Trade Liberalization and Domestic Politics: A Cautionary Note. *International Organization*, 54 (3), 603-632.
- Guzmann, A. & Simmons, B. (2002). To Settle or Empanel? An Empirical Analysis of Litigation and Settlement at the WTO. *Journal of Legal Studies*, 31 (1), 205-227.
- Inside US Trade, *World Trade Online*. Various issues.
- Josling, T., Zhao, L., Carcelen, J. & Arha, K. (2006). *Implications of WTO Litigation for the WTO Agricultural Negotiations*. Washington DC: International Food and Agricultural Trade Policy Council.

- Kelemen, D. (2010). Globalizing European Union Environmental Policy. *Journal of European Public Policy*, 17 (3), 335-349.
- Kerremans, B. (2004). What Went Wrong in Cancun? A Principal-Agent View on the EU's Rationale Towards the Doha Development Round. *European Foreign Affairs Review*, 9 (3), 363-393.
- Koremenos, B., Lipson, C. & Snidal, D. (2001). The Rational Design of International Institutions. *International Organization*, 55 (4), 761-799.
- Lamy, P. (2004). *The Emergence of Collective Preferences in International Trade: Implications for Regulating Globalisation*. Mimeo.
- Milner, H. (1988). *Resisting Protectionism*. Princeton, NJ: Princeton University Press.
- OECD (2005). *OECD Review of Agricultural Policies: Brazil*. Paris: OECD Publishing.
- Poletti, A. (2010). Drowning Protection in the Multilateral Bath: WTO Judicialisation and European Agriculture in the Doha Round. *British Journal of Politics and International Relations*, 12 (4), 615-633.
- Poletti, A. (2011). WTO Judicialisation and Preference Convergence in EU Trade Policy: Making the Agent's Life Easier. *Journal of European Public Policy*, 18 (3), 361-382.
- Poletti, A. (2012). *The European Union and Multilateral Trade Governance: The Politics of the Doha Round*. London: Routledge.
- Poletti, A. & Sicurelli, D. (2012). Searching for Immunity Under the Shadow of WTO Law. *West European Politics*, 35 (4), 911-932.
- Pollack, M. & Shaffer, G. (2009). *When Cooperation Fails: The International Law and Politics of Genetically Modified Foods*. New York: Oxford University Press.
- Porterfield, M. (2006). US Farm Subsidies and the Expiration of the Peace Clause. *University of Pennsylvania Journal of International Economic Law*, 27 (4), 1002-1042.
- Princen, S. (2002). *EU Regulation and Transatlantic Trade*. The Hague: Kluwer Law International.
- Prusa, T. & Vermulst, E. (2011). United States – Continued Existence and Application of Zeroing Methodology: The End of Zeroing? *World Trade Review*, 10 (1), 45-61.
- Raghavan, C. (2001). *Agri-Talks Mark Time: For End of Peace Clause or New Round?* Geneva, 25 juli, Third World Network.
- Rogowski, R. (1989). *Commerce and Coalitions*. Princeton, NJ: Princeton University Press.
- Rosendorff, P. (2005). Stability and Rigidity: Politics and the Design of the WTO's Dispute Resolution Procedure. *American Political Science Review*, 99 (3), 389-400.
- Schnepf, R. & Womach, J. (2007). *Potential Challenges to US Farm Subsidies in the WTO*. Washington D.C.: Congressional Research Service Report to Congress.
- Skogstad, G. (2003). Legitimacy and/or Policy Effectiveness? Network Governance and GMO Regulation in the European Union. *Journal of European Public Policy*, 10 (3), 321-338.
- Stasavage, D. (2004). Open Door or Closed Door? Transparency in Domestic and International Bargaining. *International Organization*, 58 (4), 667-704.

- Steinberg, R. & Josling, T. (2003). When the Peace Ends: the Vulnerability of EC and US Agricultural Subsidies to WTO Legal Challenge. *Journal of International Economic Law*, 6 (2), 369-417.
- Sumner, D. (2005). *Boxed In: Conflicts Between US Farm Policies and WTO Obligations*. Washington DC: Cato Institute.
- Swinbank, A. (1999). EU Agriculture, Agenda 2000 and the WTO Commitments. *The World Economy*, 22 (1), 42-54.
- Swinnen, J. (2008). *The Perfect Storm: The Political Economy of the Fischler Reforms of the Common Agricultural Policy*. Brussels: Centre for European Policy Studies.
- Tangermann, S. (1999). Europe's Agricultural Policies and the Millennium Round. *The World Economy*, 22 (9), 1155-1178.
- USTR (2005). *US Proposal for Bold Reform in Global Agricultural Trade: Doha Development Agenda Policy Brief*. Washington DC: Office of the United States Trade Representative.
- Vermulst, E. & Ikenson, D. (2007). Zeroing under the WTO Anti-dumping Agreement: Where Do We Stand? *Global Trade and Customs Journal*, 2 (6), 231-242.
- WTO (2000). *Resolving the Relationship between WTO Rules and MEAs. Submission by the European Community*. WT/CTE/W/170. Geneva: World Trade Organization.
- WTO (2002). *Request for Consultations by Brazil*. WT/DS266/1. Geneva: World Trade Organization.
- WTO (2003). *A Proposal For Modalities In The WTO Agriculture Negotiations, Specific Drafting Input by the EC*. JOB(03)/12, 5 februari. Geneva: World Trade Organization.
- WTO (2005). *Doha Work Programme – Draft Ministerial Declaration*. WT/MIN(05)/W/3/Rev.2. Geneva: World Trade Organization.
- WTO (2008). *Revised Draft Modalities for Agriculture*. TN/AG/W/4/Rev.4. Geneva: World Trade Organization.
- WWF (1999). *WWF Urges Urgent WTO Reform*. WWF persbericht, 11 maart 1999.
- WWF (2001). *Can the World Trade Organisation Live up to the Challenges of a Globalizing World?* WWF International Position Statement. Oktober 2001.